



MANTEAU DE FOYER MODERNE

OUTILS NÉCESSAIRES

- Colle à bois de type PL
- Fusil de distribution pour colle
- Clous de finition, 18 gauge
- Cloueuse de finition
- Ruban à mesurer
- Perçuseuse
- Scie à onglet
- Banc de scie
- Niveau
- Détecteur de montant

DIMENSIONS

- Largeur : 40"
- Hauteur : 40"
- Profondeur : 6-1/4"

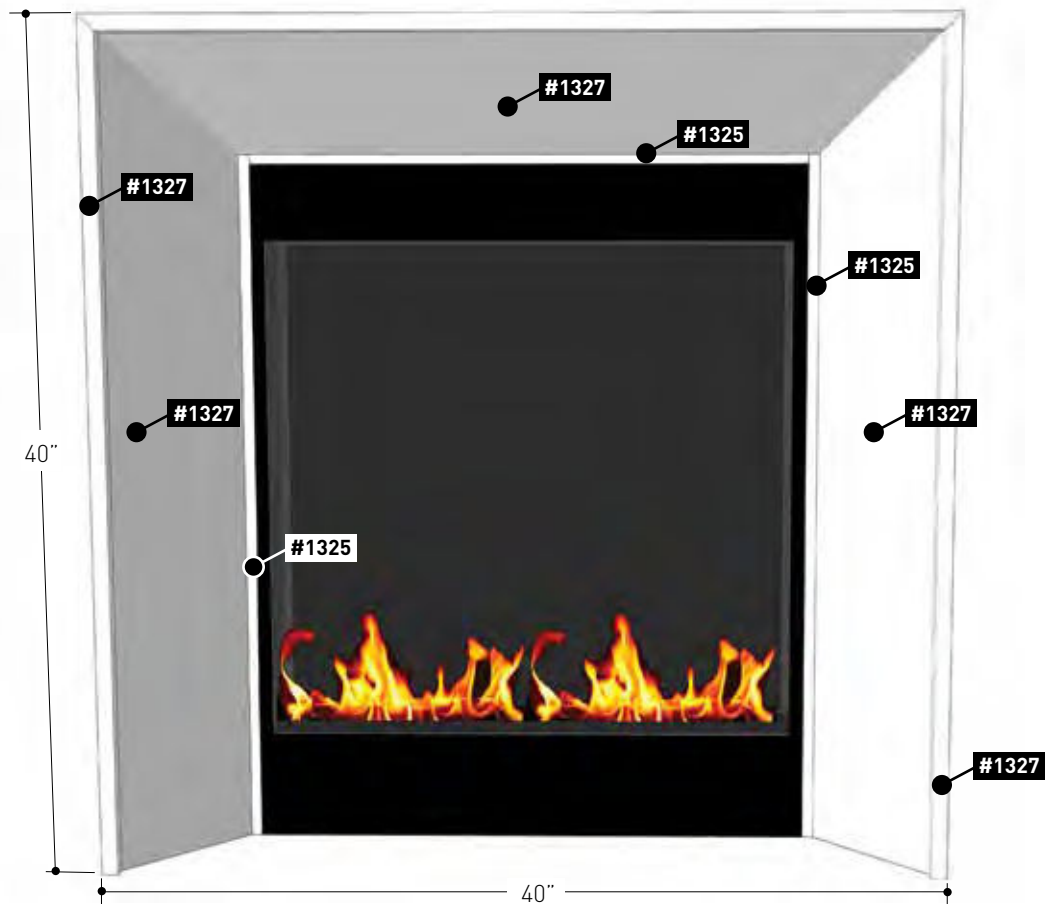
INFOS SUPPLÉMENTAIRES

- Installation extérieure : Non
- Essence : MDF avec apprêt blanc

MATÉRIEL NÉCESSAIRE

2X # 1325 RECTANGLE
3/4" x 5-1/2" x 96"

3X # 1327 RECTANGLE
3/4" x 7-1/4" x 96"

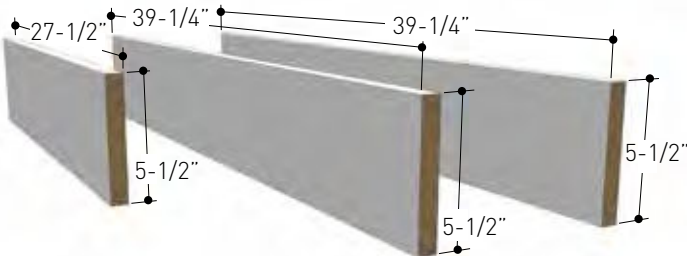


NOTEZ BIEN

- Ce tutoriel de manteau de foyer a été conçu pour un foyer avec des dimensions approximatives de 24" de large par 18" de haut.
- Il est important d'adapter votre conception de manteau à votre foyer actuel.

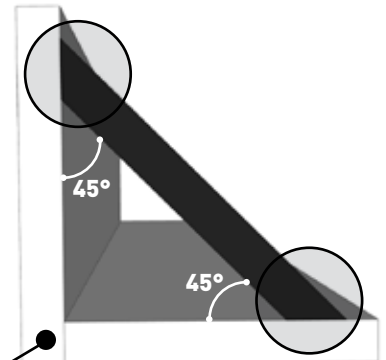
ÉTAPE 1 2 X #1325

- À l'aide d'une scie à onglet, à partir de 2 rectangles #1325, coupez deux morceaux d'une longueur de 39-1/4" et un morceau d'une longueur de 27-1/2".



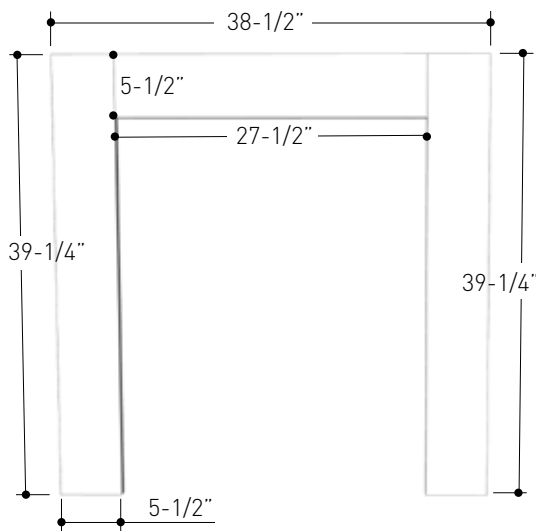
ÉTAPE 4 1 X #1327

- À l'aide d'une scie à onglet, coupez 2 morceaux du rectangle #1327 d'une longueur de 39-1/4" et un morceau d'une longueur de 38-1/2".
- À l'aide d'un banc de scie, délignez à un angle de 45 degrés les deux côtés des 3 morceaux sur toute la longueur.



ÉTAPE 2

- À l'aide d'un détecteur de montant, d'un niveau, de colle et de clous, fixez solidement au mur les trois morceaux de l'étape 1 tel qu'illustré à droite, en s'assurant de percer et d'installer solidement dans les montants au mur.



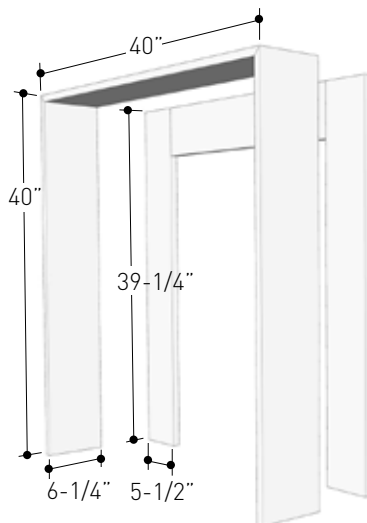
ÉTAPE 5

- Tel un o'gee, apposez les pièces de l'étape 4 sur la structure en «L» formée à l'étape 3. Pour ce faire, coupez les extrémités des morceaux à un angle composé à l'aide d'une scie à onglet. Pour connaître le réglage de la table et de la scie, veuillez consulter le guide de coupe pour o'gees à angle 45°/45° degrés disponible ici : bit.ly/GuideOgee



ÉTAPE 3 2 X #1327

- À l'aide d'un banc de scie, délignez deux rectangles #1327 à une largeur de 6-1/4".
- À l'aide d'une scie à onglet, coupez trois morceaux d'une longueur de 40".
- Coupez ensuite deux morceaux de 40" à un angle de 45 degrés à une extrémité.
- Coupez le dernier morceau à un angle de 45 degrés aux deux extrémités.
- À l'aide de colle et de clous de finition, joindre les trois morceaux ensemble, au pourtour de l'étape 2, pour former une base en «L».



ÉTAPE 6

- Les trois morceaux ainsi installés fermeront la structure du manteau de foyer. À l'aide de calfeutrant, camoufflez les imperfections. Apprêtez le MDF et peignez votre nouveau manteau de foyer de la couleur de votre choix.





MANTEAU DE FOYER

OUTILS NÉCESSAIRES

- Colle à bois de type PL
- Clous de finition, 18 gauge
- Ruban à mesurer
- Scie à onglet
- Fusil de distribution pour colle
- Cloueuse de finition
- Niveau
- Banc de scie

DIMENSIONS

- Largeur : 60"
- Hauteur : 48"
- Profondeur : 5-1/4"

INFOS SUPPLÉMENTAIRES

- Installation extérieure : Non
- Essence : MDF avec apprêt blanc

MATÉRIEL NÉCESSAIRE

2X #1323 RECTANGLE
3/4" x 3-1/2" x 96"

2X #1324 RECTANGLE
3/4" x 4-1/2" x 96"

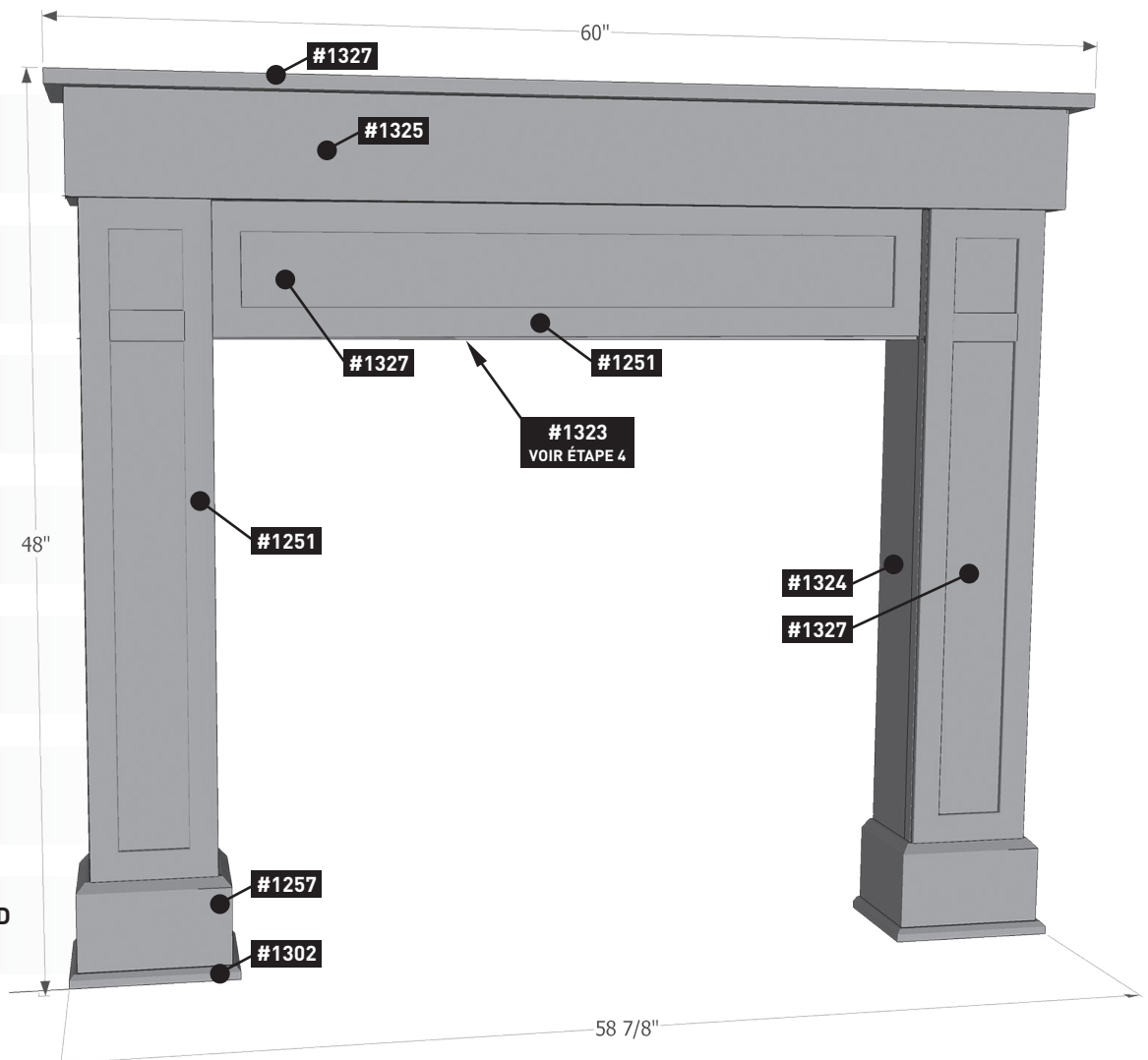
1X #1325 RECTANGLE
3/4" x 5-1/2" x 96"

4X #1327 RECTANGLE
3/4" x 7-1/4" x 96"

2X X #1251 CIMAISE
3/8" x 1-5/8" x 96"

1X #1257 PLINTHE
5/8" x 5-1/2" x 96"

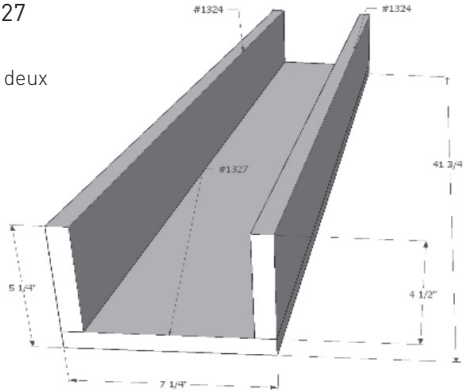
1X #1302 QUART-DE-ROND
7/16" x 11/16" x 96"



ÉTAPE 1

2 X #1324
1 X #1327

- Coupez et assemblez les deux colonnes en longueur de 41-3/4".
- Utilisez de la colle et des clous de finition.



ÉTAPE 5

1 X #1251

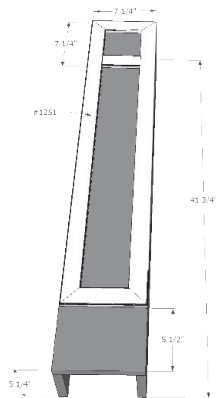
- Garnissez le centre du foyer de moulures décoratives et formez un caisson.



ÉTAPE 2

2 X #1251

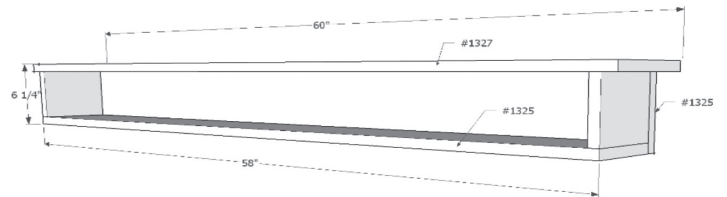
- Garnissez l'avant des deux colonnes de moulures décoratives pour former des caissons.



ÉTAPE 6

1 X #1325
1 X #1327

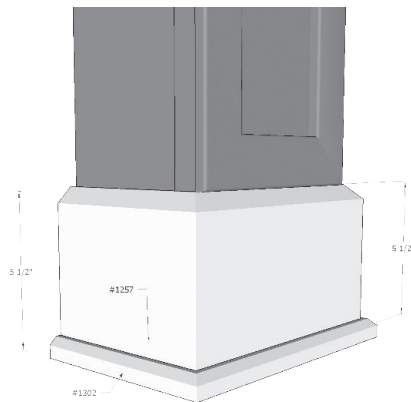
- Fabriquez la tablette du foyer.



ÉTAPE 3

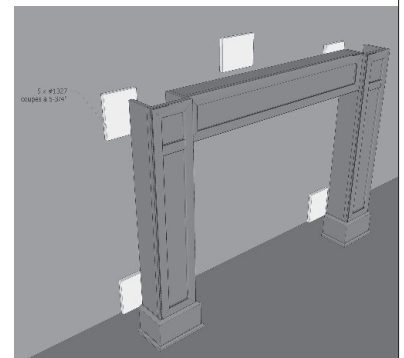
1 X #1257
1 X #1302

- Couronnez le bas des deux colonnes de la plinthe et du quart-de-rond.



ÉTAPE 7

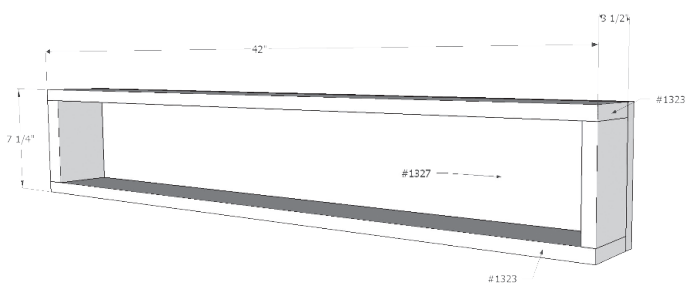
- À partir des morceaux restant des rectangles #1327, coupez 5 morceaux de 5-3/4" de longueur.
- Clouez les 5 morceaux au mur en vous assurant de pouvoir y emboîter le foyer.
- Utilisez de la colle et des clous de finition.



ÉTAPE 4

1 X #1323
1 X #1327

- Fabriquez la pièce centrale du foyer.



ÉTAPE 8

- Installez la tête sur le dessus du manteau de foyer.

