

interbois

La finition intérieure s'éclate.



Guides de fabrications

Murs texturés



3

Caissons géométriques



22

Caissons classiques



6

Diamant à chevrons



25

Baguettes mid-century



9

Géométrie variable



27

Baguettes intercalées



12

Mur de flèches



29

Caissons tout en rondeurs



15

Mur croisés



31

Contraste en angle



17

Mur à chevrons



34

Board and batten



19

Caissons doubles



36

Mur tartan



Guide de fabrication

Caissons géométriques

Recommandations

Il est fortement suggéré de prendre les mesures de votre mur avant de commencer afin d'ajuster vos plans et de faire les calculs nécessaires à la réalisation du projet. Vous pouvez utiliser ce tutoriel, l'imprimer et en faire votre plan personnalisé, selon votre espace pour déterminer la quantité ainsi que la largeur de vos motifs géométriques.

Astuce

Tracez au crayon effaçable, ou à l'aide de ruban à masquer, l'emplacement des moulures directement sur votre mur. Si les dimensions des motifs géométriques ne donnent pas l'effet escompté, ajustez vos plans. Il est aussi préférable de peindre le fond de votre mur de la couleur désirée avant de commencer la création du mur géométrique. Les moulures, une fois installées, pourront être peintes pour unifier votre projet.

Matériel nécessaire

1565 | Carré

1-1/16" x 1-1/16" x 8'



Infos supplémentaires

- Installation extérieure : Non
- Essences : MDF avec apprêt blanc, pin jointé ou pin sélect
- Lors de l'achat de votre matériel, prévoir environ 10 % de perte pour les coupes.

Outils nécessaires

- Crayon effaçable ou ruban à masquer
- Fusil de distribution pour colle
- Clous de finition, 18 gauges
- Cloueuse de finition
- Ruban à mesurer
- Niveau
- Scie à onglets
- Chasse-clou ou pointeau
- Bouche-pores
- Calfeutrant

Étapes de fabrication

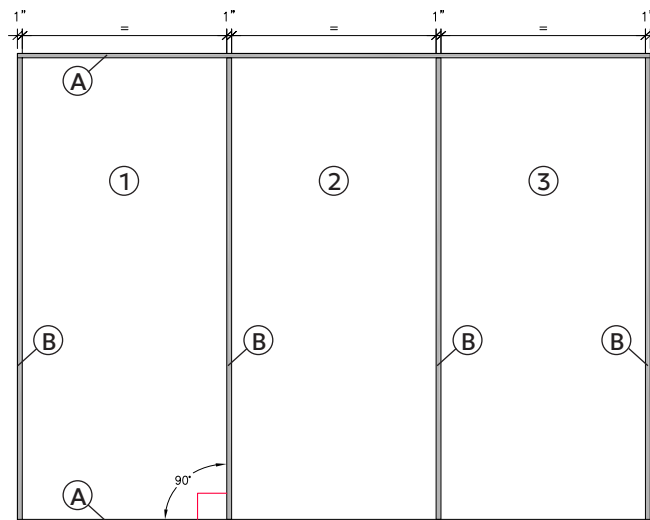
Étape 1

Encadrez la pièce

Placez une moulure à l'horizontale (A) au bas du mur ou au-dessus de votre plinthe. À l'aide d'une cloueuse de finition, fixez la moulure en vous assurant d'être au niveau. Si la moulure ne couvre pas toute la longueur du mur, mesurez l'espace manquant et coupez une seconde moulure pour le couvrir complètement. Répétez la même chose pour le haut du mur.

Mesurez la longueur du mur et divisez-la par le nombre de sections que vous désirez pour connaître l'endroit où seront fixées les moulures verticales (B). Par exemple, pour un mur de 12 pieds de longueur, nous aurions 3 sections égales, soit 4 moulures verticales (B) aux 4 pieds en partant de la gauche.

Mesurez la hauteur entre les deux moulures horizontales (A) pour connaître la longueur des moulures verticales (B) que vous aurez à couper. Fixez les moulures verticales (B) avec la cloueuse de finition. Assurez-vous que les moulures sont au niveau.

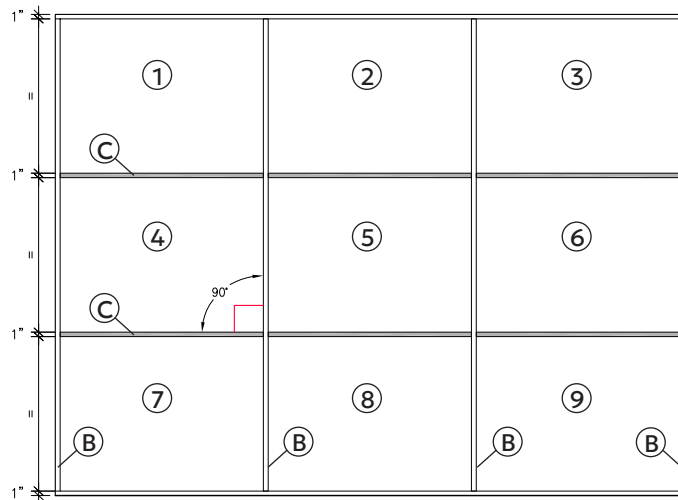


Étape 2

Dans chaque grand rectangle vertical

Mesurez la hauteur du mur et divisez-la par le nombre de parties que vous désirez pour connaître l'endroit où seront fixées les moulures horizontales (C). Par exemple, pour un mur de 9 pieds de hauteur, nous pourrions avoir 3 sections égales, soit 1 moulures horizontales (C) aux 3 pieds en partant du bas du mur. Pour donner au total 9 rectangles égaux de 4 pieds de largeur par 3 pieds de hauteur pour combler tout le mur.

Mesurez la longueur entre les moulures verticales (B) pour connaître la longueur des moulures horizontales (C) que vous aurez à couper. Fixez les moulures horizontales (C) avec la cloueuse de finition. Assurez-vous que les moulures sont au niveau.

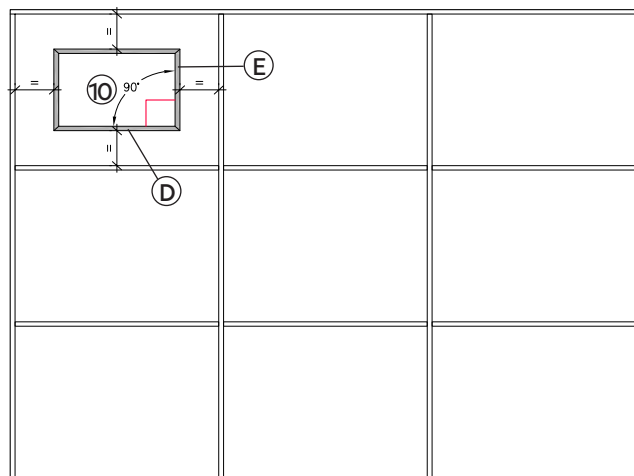


Étape 3

Dans chaque petit rectangle horizontal

Pour créer les petits rectangles à l'intérieur des rectangles créés à l'étape 2 (1 à 9), déterminez son emplacement afin que l'espace soit égal de tous les côtés. Dans l'exemple (10), nous suggérons de laisser 11 pouces minimum égal de chaque côté du petit rectangle.

Mesurez et coupez les moulures (D) et (E) avec un angle intérieur de 45 degrés aux deux extrémités, puis fixez les moulures (D) et (E) avec la cloueuse de finition. Assurez-vous que les moulures sont au niveau. Répétez les mêmes étapes pour les petits rectangles suivants.

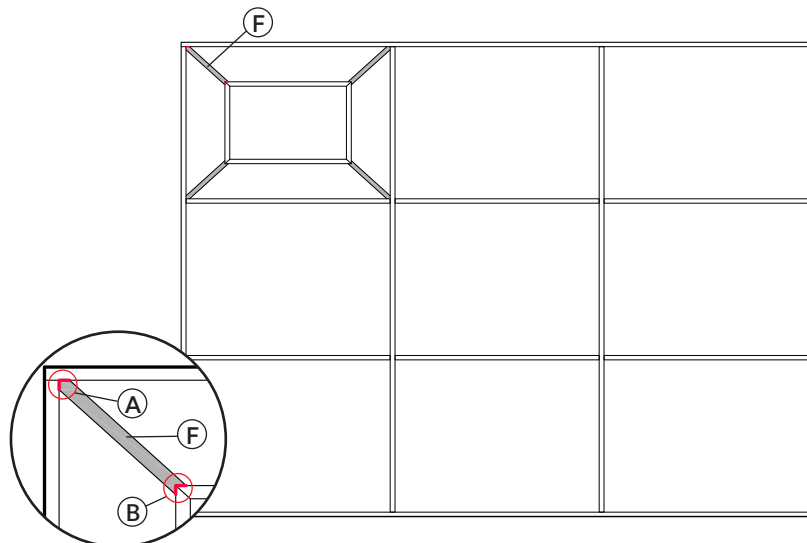


Étapes de fabrication

Étape 4

Dans chaque petit rectangle horizontal

Mesurez la longueur des moulures (F) qui feront la jonction entre le grand rectangle et le petit rectangle intérieur. Les moulures, posées en angle, auront des doubles coupes à 45 degrés aux extrémités qui formeront une pointe extérieure (A) juxtaposée au grand rectangle et une pointe intérieure (B) juxtaposée au petit rectangle. Même si toutes les moulures (F) devraient être identiques, prenez soin de mesurer chacune d'elle, afin d'avoir de belles jonctions et réduire les retouches à l'étape 5.

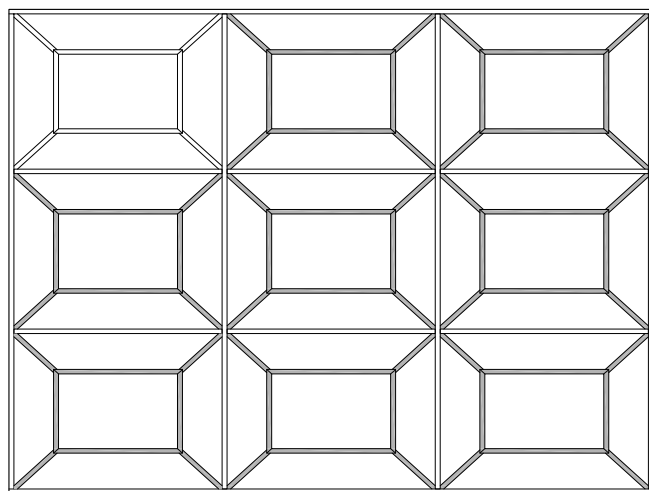


Étape 5

Complétez votre mur

Répétez les étapes 3 et 4 pour compléter votre mur afin de reproduire l'exemple illustré.

À l'aide de bouche-pores et de calfeutrant, camouflez les imperfections. Laissez sécher, sablez légèrement et peignez les moulures de la même couleur que le mur.



Pour connaître la GARANTIE offerte sur le produit, incluant les particularités et les mises en garde, visitez interbois.ca.





Guide de fabrication

Diamant à chevrons

Recommandations

Il est fortement suggéré de prendre les mesures de votre mur avant de commencer afin d'ajuster vos plans et de faire les calculs nécessaires à la réalisation du projet. Vous pouvez utiliser ce tutoriel, l'imprimer et en faire votre plan personnalisé, selon votre espace pour déterminer la quantité ainsi que la largeur de vos motifs géométriques.

Astuce

Tracer au crayon effaçable, ou à l'aide de ruban à masquer, l'emplacement des moulures directement sur votre mur. Si les dimensions des motifs géométriques ne donnent pas l'effet escompté, ajustez vos plans. Il est aussi préférable de peindre le fond de votre mur de la couleur désirée avant de commencer la création du mur géométrique. Les moulures, une fois installée, pourront être peintes pour unifier votre projet.

Matériel nécessaire

1565 | Carré

1-1/16" x 1-1/16" x 8'



Infos supplémentaires

- Installation extérieure : Non
- Essences : MDF avec apprêt blanc, pin jointé ou pin sélect.
- Lors de l'achat de votre matériel, prévoir environ 10 % de perte pour les coupes.

Outils nécessaires

- Crayon effaçable ou ruban à masquer
- Fusil de distribution pour colle
- Clous de finition, 18 gauges
- Cloueuse de finition
- Ruban à mesurer
- Niveau
- Scie à onglets
- Triangle de charpentier
- Bouche pores
- Chasse-clou ou pointeau
- Calfeutrant

Étapes de fabrication

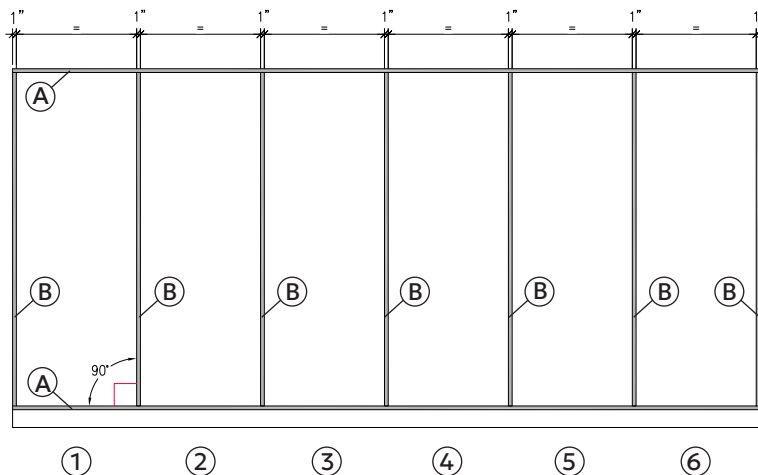
Étape 1

Encadrez la pièce

Placez une moulure à l'horizontale (A) au bas du mur ou au-dessus de votre plinthe. À l'aide d'une cloueuse de finition, fixez la moulure en vous assurant d'être au niveau. Si la moulure ne couvre pas toute la longueur du mur, mesurez l'espace manquant et coupez une seconde moulure pour le couvrir complètement. Répétez la même chose pour le haut du mur.

Mesurez la longueur du mur et divisez-la par le nombre de sections que vous désirez pour connaître l'endroit où seront fixées les moulures verticales (B). Par exemple, pour un mur de 18 pieds de longueur, nous aurons 6 sections égales, soit 7 moulures verticales (B) aux 3 pieds en partant de la gauche.

Mesurez la hauteur entre les deux moulures horizontales (A) pour connaître la longueur des moulures verticales (B) que vous aurez à couper. Fixez les moulures verticales (B) avec la cloueuse de finition. Assurez-vous que les moulures sont au niveau.



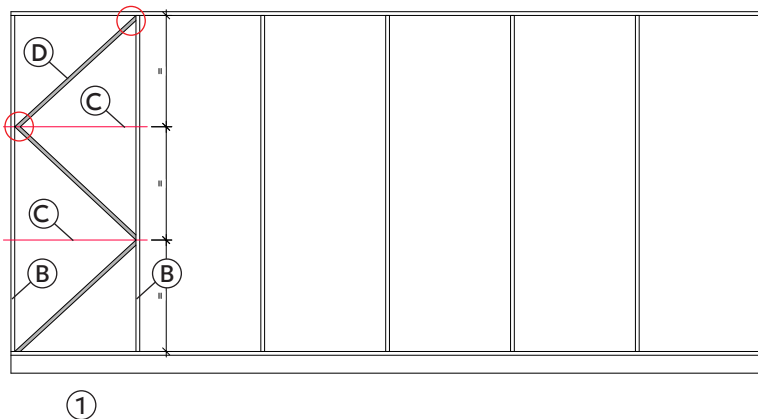
Étape 2

Dans chaque grand rectangle vertical

Mesurez la hauteur du mur de la section (1) et divisez-la en 3 parties égales (C). À l'aide d'un crayon effaçable ou d'un ruban à masquer, délimitez ces trois parties (C). Par exemple, pour un mur de 9 pieds de hauteur, nous aurons 3 parties égales de 3 pieds de hauteur.

Mesurez la longueur de la première moulure (D) qui sera fixée en diagonale dans la partie du haut de la section (1) entre les deux moulures verticales (B). Coupez la moulure au 2 extrémités avec un angle intérieur de 45 degrés, puis fixez la moulure au mur.

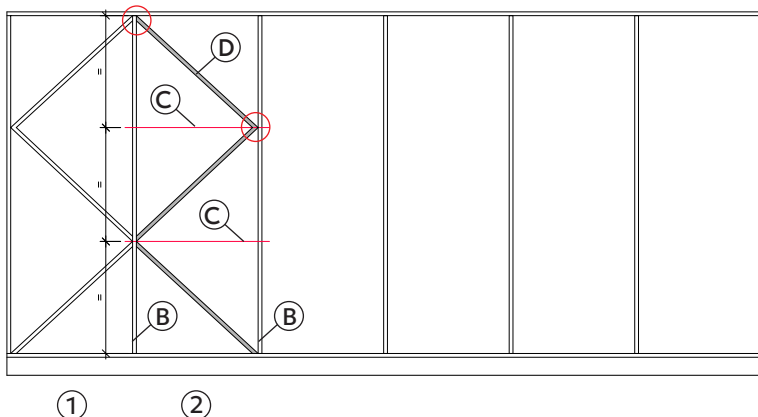
Il est recommandé d'utiliser un triangle de charpentier. Répétez en créant un zig-zag jusqu'en bas de cette section.



Étape 3

Dans la seconde section

Répétez l'étape 2 en alignant à l'inverse les nouvelles moulures de la section (2) avec celles de la section (1) pour créer un effet miroir.

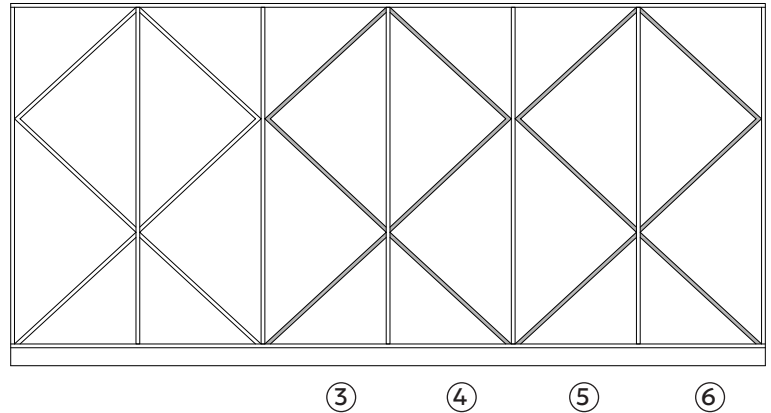


Étapes de fabrication

Étape 4

Dans les autres sections

Répétez les étapes 2 et 3 dans les sections (3 à 6).

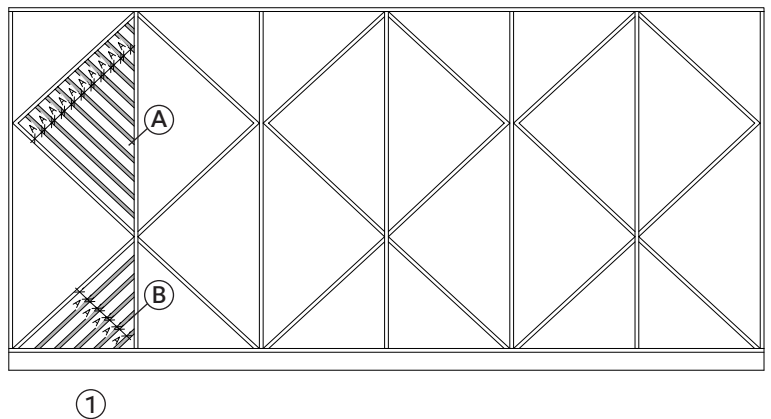


Étape 5

Dans la première section

Tel qu'illustré (A) dans la partie du haut de la section (1), posez les moulures parallèlement aux moulures en zig-zag déjà fixées. Laissez un espace égal entre chaque moulure. Les moulures de la partie du haut (A) nécessiteront une coupe à 90 degrés pour l'extrémité gauche et une coupe à 45 degrés intérieurs pour l'extrémité droite.

Tel qu'illustré (B) dans la partie du bas de la section (1), posez les moulures parallèlement aux moulures en zig-zag déjà fixées. Laissez un espace égal entre chaque moulure. Les moulures de la partie du bas (B) nécessiteront deux coupes à 45 degrés intérieurs à chaque extrémité.

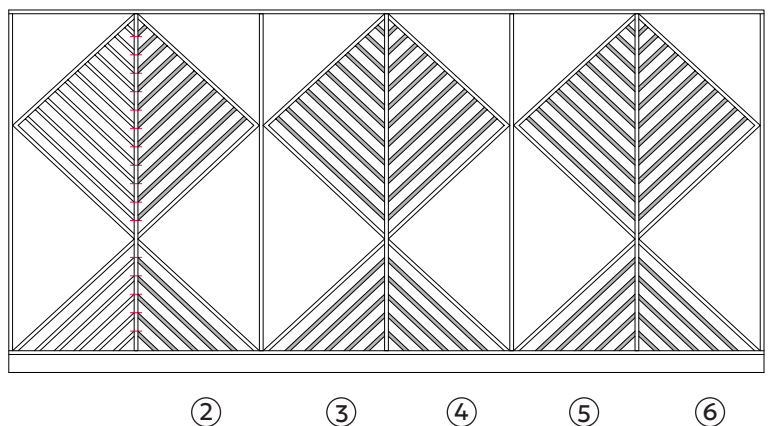


Étape 6

Dans les autres sections

Répétez l'étape 5 en créant toujours un effet miroir dans les sections juxtaposées (2 à 6). Complétez votre mur afin de reproduire l'exemple illustré.

À l'aide de bouche-pores et de calfeutrant, camoufflez les imperfections. Laissez sécher, sablez légèrement et peignez les moulures de la même couleur que le mur.



Pour connaître la GARANTIE offerte sur le produit, incluant les particularités et les mises en garde, visitez interbois.ca.





Guide de fabrication

Géométrie variable

Recommandations

Il est fortement suggéré de prendre les mesures de votre mur avant de commencer afin d'ajuster vos plans et de faire les calculs nécessaires à la réalisation du projet. Vous pouvez utiliser ce tutoriel, l'imprimer et en faire votre plan personnalisé, selon votre espace pour déterminer la quantité ainsi que la largeur de vos motifs géométriques.

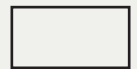
Astuce

Tracez au crayon effaçable, ou à l'aide de ruban à masquer, l'emplacement des moulures directement sur votre mur. Si les dimensions des motifs géométriques ne donnent pas l'effet escompté, ajustez vos plans. Il est aussi préférable de peindre le fond de votre mur de la couleur désirée avant de commencer la création du mur géométrique. Les moulures, une fois installées, pourront être peintes pour unifier votre projet.

Matériel nécessaire

1321 | Moulure rectangulaire

3/4" x 1-1/2" x 8'



Infos supplémentaires

- Installation extérieure : Non
- Essence : MDF avec apprêt blanc
- Lors de l'achat de votre matériel, prévoir environ 10 % de perte pour les coupes.

Outils nécessaires

- Crayon effaçable ou ruban à masquer
- Fusil de distribution pour colle
- Clous de finition, 18 gauges
- Cloueuse de finition
- Ruban à mesurer
- Niveau
- Triangle de charpentier
- Scie à onglets
- Bouche-pores
- Chasse-clou ou pointeau
- Calfeutrant

Étapes de fabrication

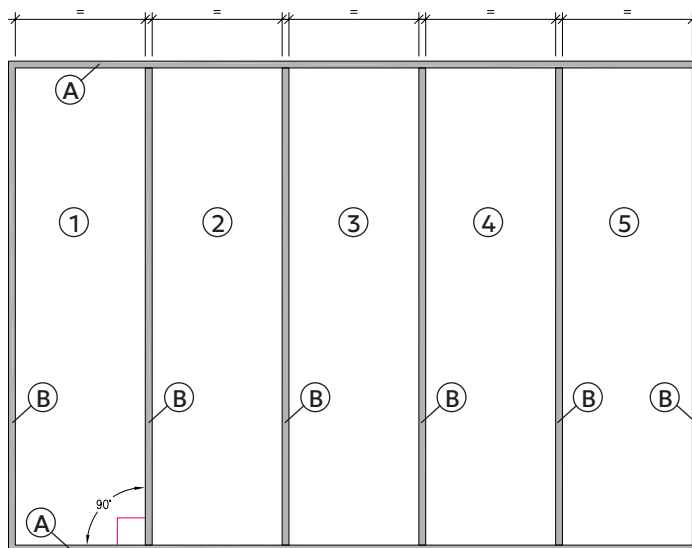
Étape 1

Encadrez la pièce

Placez une moulure à l'horizontale (A) au bas du mur ou au-dessus de votre plinthe. À l'aide d'une cloueuse de finition, fixez la moulure en vous assurant d'être au niveau. Si la moulure ne couvre pas toute la longueur du mur, mesurez l'espace manquant et coupez une seconde moulure pour le couvrir complètement. Répétez la même chose pour le haut du mur.

Mesurez la longueur du mur et divisez-la par le nombre de sections que vous désirez pour connaître l'endroit où seront fixées les moulures verticales (B). Par exemple, pour un mur de 15 pieds de longueur, nous aurions 5 sections égales. Soit 6 moulures verticales (B) aux 3 pieds en partant de la gauche.

Mesurez la hauteur entre les deux moulures horizontales (A) pour connaître la longueur des moulures verticales (B) que vous aurez à couper. Fixez les moulures verticales (B) avec la cloueuse de finition. Assurez-vous que les moulures sont au niveau.



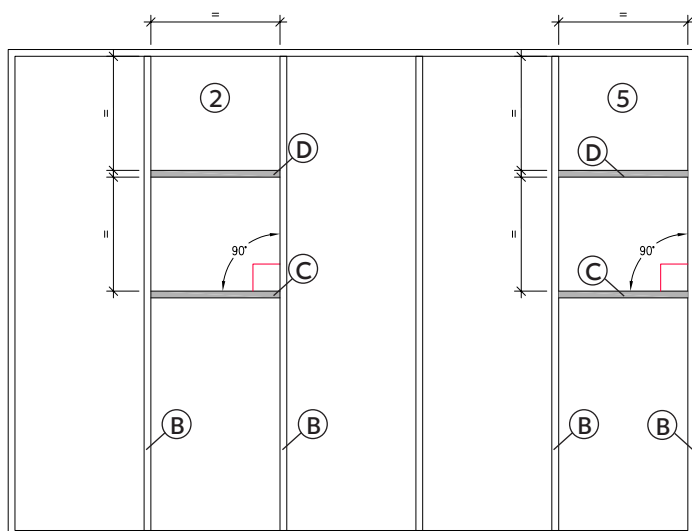
Étape 2

Dans la seconde section

Mesurez la hauteur des sections (2) et (5), puis divisez-la en 2 (C).

Subdivisez à nouveau en 2 (D) les parties du haut que vous venez de diviser des sections (2) et (5). Ceci afin de créer 2 rectangles identiques.

Mesurez la longueur entre les moulures verticales (B) pour connaître la longueur des moulures horizontales (C) et (D) que vous aurez à couper. Fixez les moulures horizontales (C) et (D) avec la cloueuse de finition. Assurez-vous que les moulures sont au niveau.

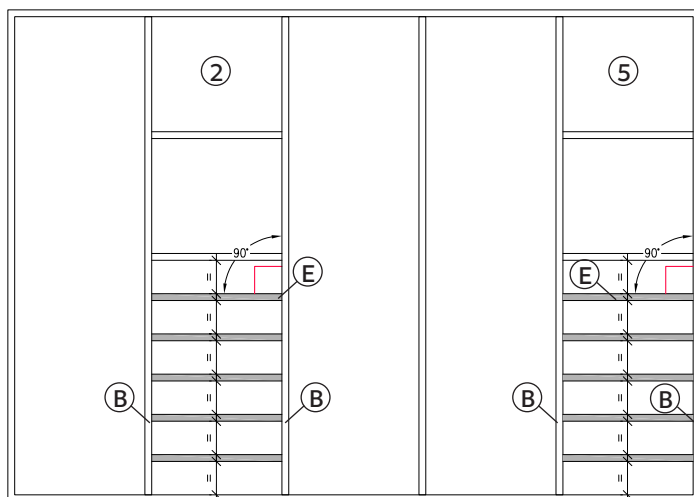


Étape 3

Dans la seconde section

Subdivisez maintenant la deuxième moitié, c'est-à-dire les parties du bas des sections (2) et (5). Dans l'exemple illustré, nous avons subdivisé cette seconde moitié en 6 parties égales. Ceci afin de créer 6 rectangles identiques.

Mesurez la longueur entre les moulures verticales (B) pour connaître la longueur des moulures horizontales (E) que vous aurez à couper. Fixez les moulures horizontales (E) avec la cloueuse de finition. Assurez-vous que les moulures sont au niveau.

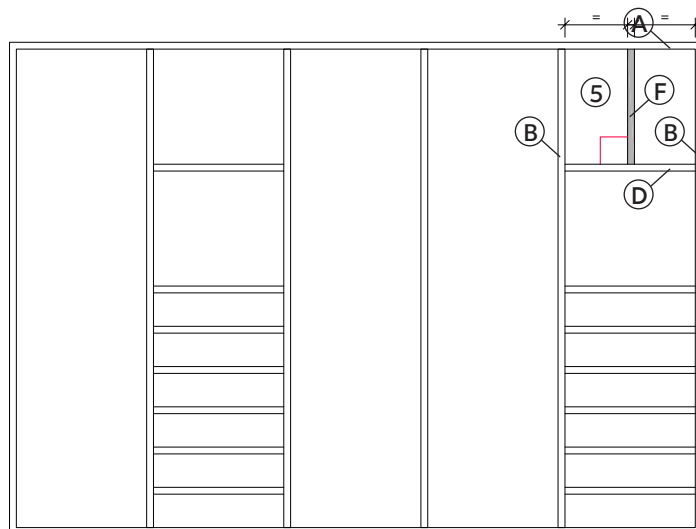


Étapes de fabrication

Étape 4

Dans la dernière section

Tel qu'illustré, ajoutez une traverse verticale (F) centrée entre les moulures (B) dans le haut de la section (5). Mesurez la longueur entre les moulures horizontales (A) et (D) pour connaître la longueur de la moulure verticale (F) que vous aurez à couper. Fixez la moulure verticale (F) avec la cloueuse de finition. Assurez-vous que la moulure est au niveau.



Étape 5

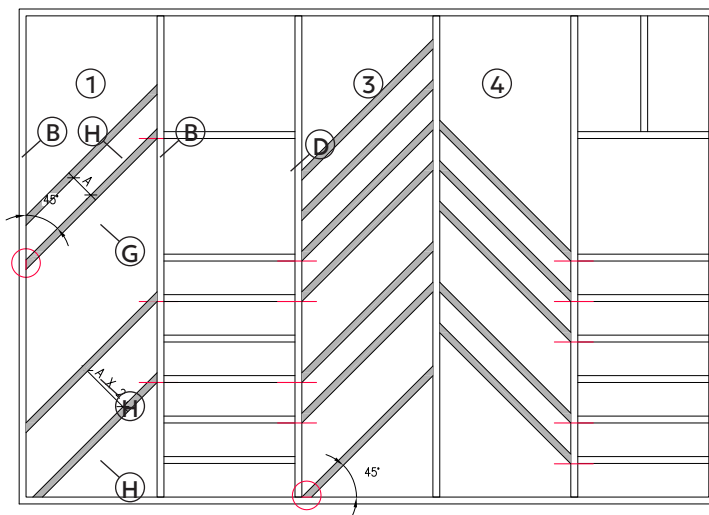
Dans la première, la troisième et la quatrième section

Dans la section (1), mesurez la longueur de la première moulure (G) qui sera posée en angle de 45 degrés entre les deux moulures verticales (B). Juxtaposez par la suite la moulure (G) à la moulure horizontale (D).

À l'aide d'une scie à onglet, coupez les extrémités de la moulure (G) avec un angle intérieur de 45 degrés, puis fixez la moulure au mur. Il est recommandé d'utiliser un triangle de charpentier.

Choisissez l'espace désiré entre les 3 autres moulures (H) qui restent à fixer dans la section (1). Assurez-vous qu'elles soient fixées parallèlement à la moulure (G) déjà installée. Répétez les mêmes étapes pour les sections (3) et (4).

À l'aide de bouche-pores et de calfeutrant, camouflez les imperfections. Laissez sécher, sablez légèrement et peignez les moulures de la même couleur que le mur.



Pour connaître la GARANTIE offerte sur le produit, incluant les particularités et les mises en garde, visitez interbois.ca.





Guide de fabrication

Mur de flèches

Recommandations

Il est fortement suggéré de prendre les mesures de votre mur avant de commencer afin d'ajuster vos plans et de faire les calculs nécessaires à la réalisation du projet. Vous pouvez utiliser ce tutoriel, l'imprimer et en faire votre plan personnalisé, selon votre espace pour déterminer la quantité ainsi que la largeur de vos motifs.

Astuce

Tracez au crayon effaçable ou à l'aide de ruban à masquer, l'emplacement des moulures directement sur votre mur. Si les dimensions des motifs ne donnent pas l'effet escompté, ajustez vos plans. Il est préférable de peindre le fond de votre mur de la couleur désirée avant de commencer la création du motif. Les moulures, une fois installées, pourront être peintes pour unifier votre projet.

Matériel nécessaire

1565 | Carré

1-1/16" x 1-1/16" x 8'



Infos supplémentaires

- Installation extérieure : Non
- Essences : MDF avec apprêt blanc, pin jointé ou pin sélect
- Lors de l'achat de votre matériel, prévoir environ 10 % de perte pour les coupes.

Outils nécessaires

- Crayon effaçable ou ruban à masquer
- Fusil de distribution pour colle
- Clous de finition, 18 gauges
- Cloueuse de finition
- Ruban à mesurer
- Niveau
- Scie à onglets
- Triangle de charpentier
- Bouche-pores
- Chasse-clou ou pointeau
- Calfeutrant

Étapes de fabrication

Étape 1

Encadrez la pièce et créez les premiers motifs triangulaires

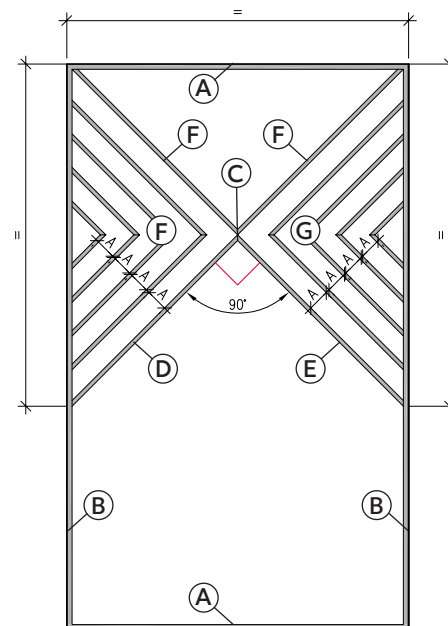
Placez une moulure à l'horizontale (A) au bas du mur ou au-dessus de votre plinthe. À l'aide d'une cloueuse de finition, fixez la moulure en vous assurant d'être au niveau. Répétez la même chose pour le haut du mur.

Mesurez la hauteur entre les deux moulures horizontales (A) pour connaître la longueur des moulures verticales (B) que vous aurez à couper. Fixez les moulures verticales (B) avec la cloueuse de finition. Assurez-vous que les moulures sont au niveau.

Dans le haut de votre encadrement, déterminez un carré. Pour ce faire, mesurez la largeur entre les moulures verticales (B) qui déterminera la hauteur de votre carré. Séparez ce carré en 4 triangles égaux en partant du centre (C) du carré, tel qu'illustré.

Mesurez la longueur de la première moulure (D) qui sera fixée en angle de 45 degrés entre le coin inférieur gauche et le centre du carré. À l'aide d'une scie à onglets, coupez les extrémités de la moulure (D) à un angle intérieur de 45 degrés, puis fixez la moulure au mur. Assurez-vous d'être à l'équerre. Il est recommandé d'utiliser un triangle de charpentier. Répétez l'étape en alignant à l'inverse la moulure (E) pour créer un effet miroir. Répétez les étapes des moulures (D) et (E) en alignant à l'inverse les moulures (F) pour créer un effet miroir.

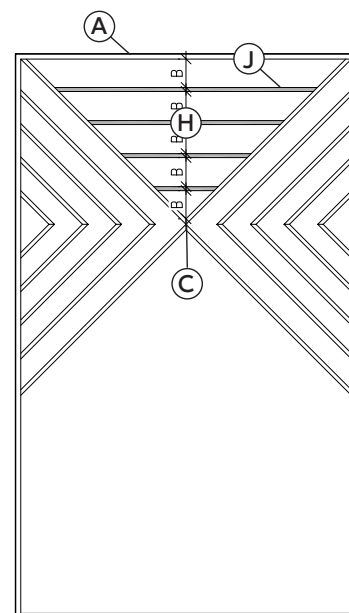
Mesurez la longueur entre la moulure gauche verticale (B) et le centre du carré (C) et divisez-la par le nombre de sections que vous désirez pour connaître l'endroit où seront fixées les autres moulures diagonales (F). Par exemple ici, nous avons 5 sections égales, soit 4 moulures diagonales (F) réparties également dans l'espace. À l'aide d'une scie à onglets, coupez les extrémités des moulures (F) à un angle intérieur de 45 degrés, puis fixez les moulures au mur. Assurez-vous d'être à l'équerre et parallèle à la moulure (D). Il est recommandé d'utiliser un triangle de charpentier. Répétez les étapes des moulures (F) en alignant à l'inverse les moulures (G) pour créer un effet miroir.



Étape 2

Triangle du haut

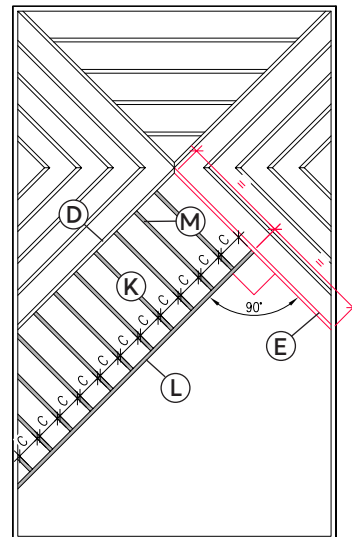
Déterminez la hauteur du triangle du haut (H) en mesurant l'espace entre la moulure (A) et le centre (C) du carré. Par exemple ici, nous avons 5 parties égales. Soit 4 moulures horizontales (J) réparties également dans l'espace. À l'aide d'une scie à onglets, coupez les extrémités de la moulure (J) à un angle intérieur de 45 degrés, puis fixez la moulure au mur. Assurez-vous d'être au niveau.



Étape 3

Section de gauche

Déterminez la largeur de la section (**K**) en trouvant le centre de la moulure (**E**). Par la suite, tracez une ligne parallèle à la moulure (**D**). Mesurez la longueur de la moulure (**L**) et divisez l'espace en parties égales. Par exemple ici, nous avons 12 parties égales. Soit 11 moulures (**M**) réparties également dans l'espace. À l'aide d'une scie à onglets, coupez les extrémités des moulures (**M**), puis fixez-les au mur parallèlement à la moulure (**E**). Il est recommandé d'utiliser un triangle de charpentier.



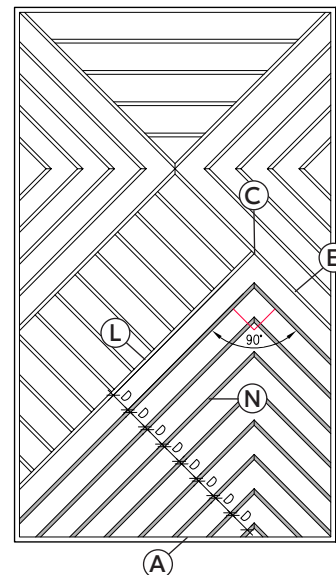
Étape 4

Section de droite

Complétez l'espace restant avec un motif en pointe de flèche comme les triangles (**F**) et (**G**) à l'étape 1. Délimitez une ligne verticale à partir de la pointe (**C**). Cette ligne sera le point de référence pour la prise de mesures des moulures (**N**).

Mesurez la hauteur entre la pointe (**C**) et la moulure (**A**) et divisez l'espace en parties égales. Par exemple ici, nous avons 9 parties égales. Soit 8 moulures (**N**) réparties également dans l'espace. À l'aide d'une scie à onglets, coupez les extrémités des moulures (**N**) à un angle intérieur de 45 degrés, puis fixez-les au mur parallèlement à la moulure (**L**). Il est recommandé d'utiliser un triangle de charpentier. Répétez les étapes des moulures (**N**) en alignant à l'inverse et parallèlement à la moulure (**E**) pour créer un effet miroir.

À l'aide de bouche-pores et de calfeutrant, camoufflez les imperfections. Laissez sécher, sablez légèrement et peignez les moulures de la même couleur que le mur.





Guide de fabrication

Mur croisé

Recommandations

Il est fortement suggéré de prendre les mesures de votre mur avant de commencer afin d'ajuster vos plans et de faire les calculs nécessaires à la réalisation du projet. Vous pouvez utiliser ce tutoriel, l'imprimer et en faire votre plan personnalisé, selon votre espace pour déterminer la quantité ainsi que la largeur de vos motifs.

Astuce

Tracez au crayon effaçable ou à l'aide de ruban à masquer, l'emplacement des moulures directement sur votre mur. Si les dimensions des motifs ne donnent pas l'effet escompté, ajustez vos plans. Il est préférable de peindre le fond de votre mur de la couleur désirée avant de commencer la création du motif. Les moulures, une fois installées, pourront être peintes pour unifier votre projet.

Matériel nécessaire

1565 | Carré

1-1/16" x 1-1/16" x 8'



Infos supplémentaires

- Installation extérieure : Non
- Essences : MDF avec apprêt blanc, pin jointé ou pin sélect
- Lors de l'achat de votre matériel, prévoir environ 10 % de perte pour les coupes.

Outils nécessaires

- Crayon effaçable ou ruban à masquer
- Fusil de distribution pour colle
- Clous de finition, 18 gauges
- Cloueuse de finition
- Ruban à mesurer
- Niveau
- Scie à onglets
- Triangle de charpentier
- Bouche-pores
- Chasse-clou ou pointeau
- Calfeutrant

Étapes de fabrication

Étape 1

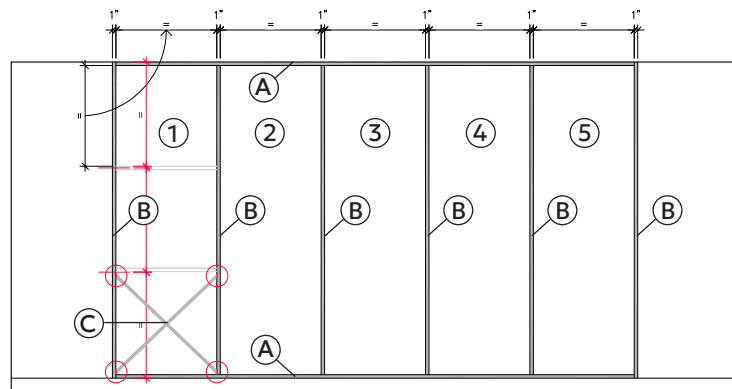
Encadrez la pièce

Placez une moulure à l'horizontale (A) au bas du mur ou au-dessus de votre plinthe. À l'aide d'une cloueuse de finition, fixez la moulure en vous assurant d'être au niveau. Si la moulure ne couvre pas toute la longueur du mur, mesurez l'espace manquant et coupez une seconde moulure pour le couvrir complètement. Répétez la même chose pour le haut du mur.

Mesurez la longueur du mur et divisez-la par le nombre de sections que vous désirez pour connaître l'endroit où seront fixées les moulures verticales (B). Par exemple, pour un mur de 10 pieds de longueur, nous aurions 5 sections égales, soit 6 moulures verticales (B) aux 2 pieds en partant de la gauche.

Idéalement, il est recommandé que les motifs (C) soient le plus carré possible.

Mesurez la hauteur entre les deux moulures horizontales (A) pour connaître la longueur des moulures verticales (B) que vous aurez à couper. Fixez les moulures verticales (B) avec la cloueuse de finition. Assurez-vous que les moulures sont au niveau.

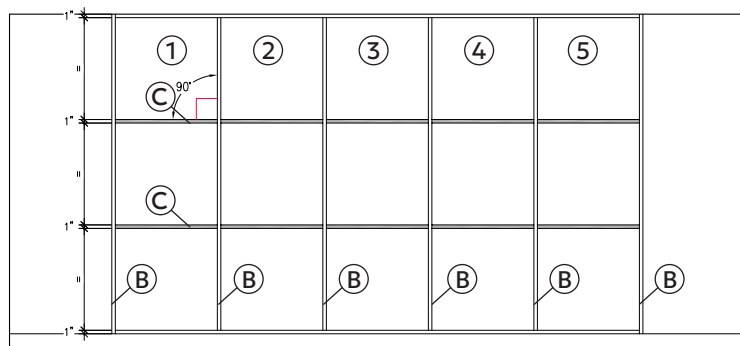


Étape 2

Création des carrés

Mesurez la hauteur du mur et divisez-la par le nombre de parties égales que vous désirez pour connaître l'endroit où seront fixées les moulures horizontales (C). Par exemple, pour un mur de 6 pieds de hauteur, nous pourrions avoir 3 sections égales, soit 1 moulure horizontale (C) aux 2 pieds en partant du bas du mur. Pour donner au total 15 carrés égaux de 2 pieds de largeur par 2 pieds de hauteur pour combler tout le mur.

Mesurez la longueur entre les moulures verticales (B) pour connaître la longueur des moulures horizontales (C) que vous aurez à couper. Fixez les moulures horizontales (C) avec la cloueuse de finition. Assurez-vous que les moulures sont au niveau.



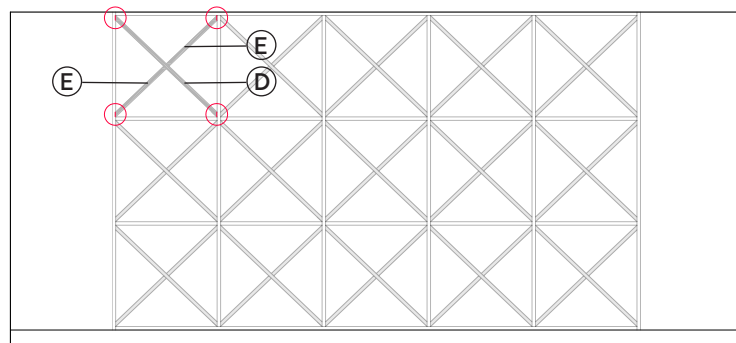
Étape 3

Fabrication du X

Mesurez et coupez la moulure (D) avec angle intérieur de 45 degrés aux deux extrémités, puis fixez-la avec la cloueuse de finition.

Pour les 2 moulures (E), mesurez et coupez 2 petits bouts de moulures avec un angle intérieur de 45 degrés. À l'aide de la cloueuse de finition, fixées les 2 moulures au centre de façon à ce qu'elles soient bien alignées. Il est recommandé d'utiliser un triangle de charpentier. Faites la même chose pour tous les autres carrés pour combler le mur.

À l'aide de bouche-pores et de calfeutrant, camouflez les imperfections. Laissez sécher, sablez légèrement et peignez les moulures de la même couleur que le mur.



Pour connaître la GARANTIE offerte sur le produit, incluant les particularités et les mises en garde, visitez interbois.ca.





Guide de fabrication

Murs à chevrons

Recommandations

Il est fortement suggéré de prendre les mesures de votre mur avant de commencer afin d'ajuster vos plans et de faire les calculs nécessaires à la réalisation du projet. Vous pouvez utiliser ce tutoriel, l'imprimer et en faire votre plan personnalisé, selon votre espace pour déterminer la quantité ainsi que la largeur de vos motifs.

Astuce

Tracez au crayon effaçable, ou à l'aide de ruban à masquer, l'emplacement des moulures directement sur votre mur. Si les dimensions des motifs ne donnent pas l'effet escompté, ajustez vos plans. Il est préférable de peindre le fond de votre mur de la couleur désirée avant de commencer la création du motif. Les moulures, une fois installées, pourront être peintes pour unifier votre projet.

Matériel nécessaire

1321 | Moulure rectangulaire

3/4" x 1-1/2" x 8'



Infos supplémentaires

- Installation extérieure : Non
- Essence : MDF avec apprêt blanc
- Lors de l'achat de votre matériel, prévoir environ 10 % de perte pour les coupes.

Outils nécessaires

- Crayon effaçable ou ruban à masquer
- Fusil de distribution pour colle
- Clous de finition, 18 gauges
- Cloueuse de finition
- Ruban à mesurer
- Niveau
- Scie à onglets
- Triangle de charpentier
- Bouche-pores
- Chasse-clou ou pointeau
- Calfeutrant

Étapes de fabrication

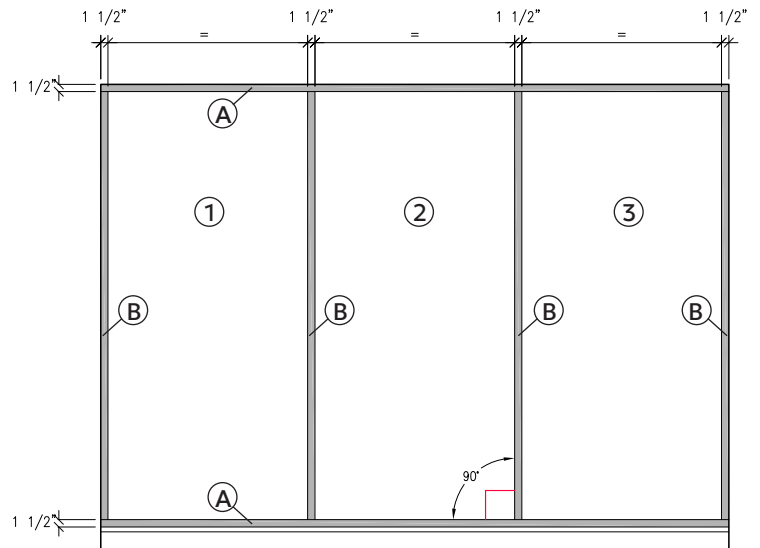
Étape 1

Encadrez la pièce

Placez une moulure à l'horizontale (A) au bas du mur ou au-dessus de votre plinthe. À l'aide d'une cloueuse de finition, fixez la moulure en vous assurant d'être au niveau. Si la moulure ne couvre pas toute la longueur du mur, mesurez l'espace manquant et coupez une seconde moulure pour le couvrir complètement. Répétez la même chose pour le haut du mur.

Mesurez la longueur du mur et divisez-la par le nombre de sections que vous désirez pour connaître l'endroit où seront fixées les moulures verticales (B). Par exemple, pour un mur de 15 pieds de longueur, nous aurions 3 sections égales, soit 4 moulures verticales (B) aux 5 pieds en partant de la gauche.

Mesurez la hauteur entre les deux moulures horizontales (A) pour connaître la longueur des moulures verticales (B) que vous aurez à couper. Fixez les moulures verticales (B) avec la cloueuse de finition. Assurez-vous que les moulures sont au niveau.



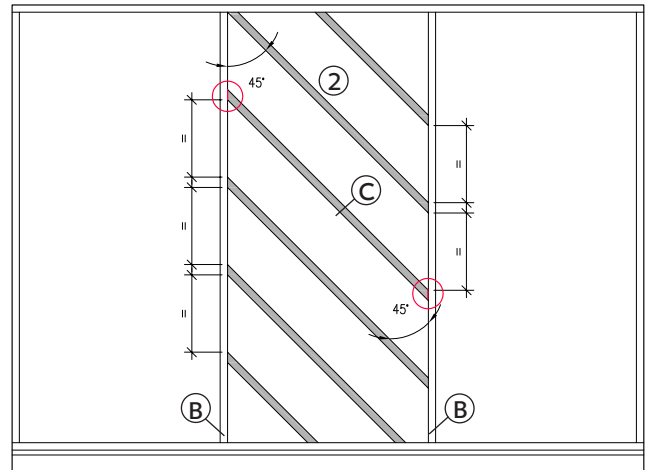
Étape 2

Section du centre

Mesurez la longueur de la première moulure (C) de la section du centre (2) qui sera posée en angle entre les deux moulures verticales (B) et déterminez l'endroit où les extrémités nécessiteront une coupe intérieure à 45 degrés.

À l'aide d'une scie à onglet, coupez les extrémités de la moulure à un angle intérieur de 45 degrés, puis fixez la moulure. Il est recommandé d'utiliser un triangle de charpentier.

Choisissez l'espace désiré entre les différentes moulures posées en angle et assurez-vous de laisser un espace égal entre chaque moulure.



Étape 3

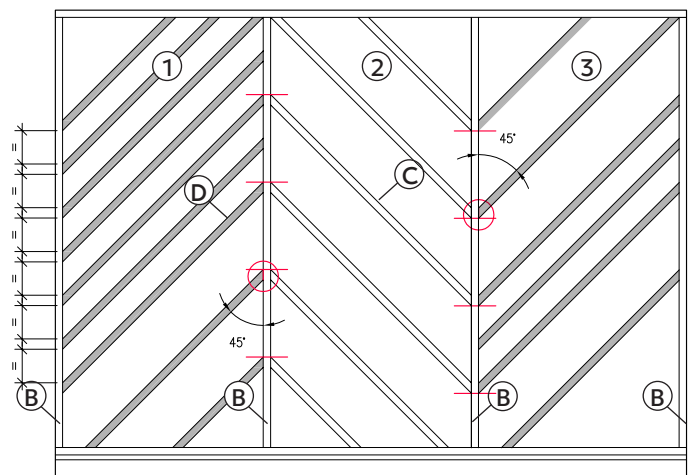
Section gauche et droite

Mesurez la longueur des moulures (D) de la section de gauche (1) entre les deux moulures verticales (B) qui seront posées inversement et alignées vis-à-vis ou parfois entre deux moulures (C) de la section (2).

À l'aide d'une scie à onglet, coupez les extrémités des moulures (D) à un angle intérieur de 45 degrés, puis fixez la moulure. Il est recommandé d'utiliser un triangle de charpentier.

Répétez les mêmes étapes pour la section de droite (3), afin de reproduire l'exemple illustré.

À l'aide de bouche-pores et de calfeutrant, camouflez les imperfections. Laissez sécher, sablez légèrement et peignez les moulures de la même couleur que le mur.



Pour connaître la GARANTIE offerte sur le produit, incluant les particularités et les mises en garde, visitez interbois.ca.





Guide de fabrication

Caissons doubles

Recommandations

Il est fortement suggéré de prendre les mesures de votre mur avant de commencer afin d'ajuster vos plans et de faire les calculs nécessaires à la réalisation du projet. Vous pouvez utiliser ce tutoriel, l'imprimer et en faire votre plan personnalisé, selon votre espace pour déterminer la quantité ainsi que la largeur de vos motifs.

Astuce

Tracez au crayon effaçable ou à l'aide de ruban à masquer, l'emplacement des moulures directement sur votre mur. Si les dimensions des motifs ne donnent pas l'effet escompté, ajustez vos plans. Il est préférable de peindre le fond de votre mur de la couleur désirée avant de commencer la création du motif. Les moulures, une fois installées, pourront être peintes pour unifier votre projet.

Matériel nécessaire

1321 | Moulure rectangulaire

3/4" x 1-1/2" x 8'



Infos supplémentaires

- Installation extérieure : Non
- Essence : MDF avec apprêt blanc
- Lors de l'achat de votre matériel, prévoir environ 10 % de perte pour les coupes.

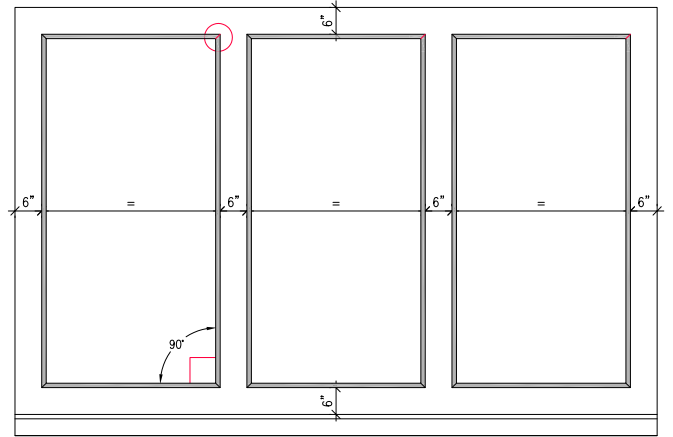
Outils nécessaires

- Crayon effaçable ou ruban à masquer
- Fusil de distribution pour colle
- Clous de finition, 18 gauges
- Cloueuse de finition
- Ruban à mesurer
- Niveau
- Scie à onglets
- Bouche-pores
- Chasse-clou ou pointeau
- Calfeutrant

Étapes de fabrication

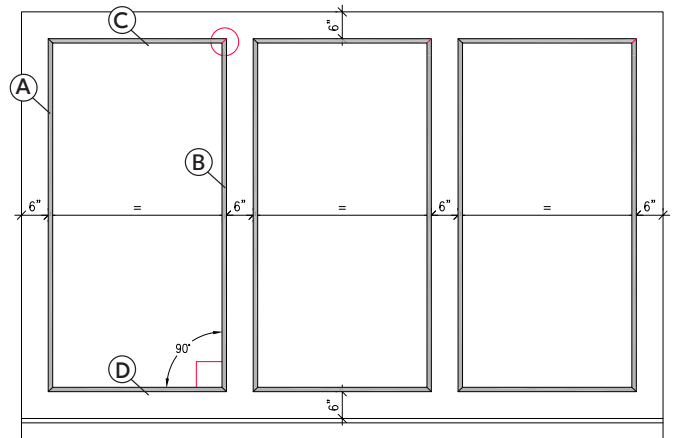
Étape 1

Mesurez toute la longueur du mur et divisez-la selon le nombre de sections que vous désirez afin de connaître l'endroit où seront posées les moulures à la verticale. Pour ce type de mur décoratif, nous vous suggérons de laisser 6" entre chaque caisson et 6" entre votre plinthe et votre plafond.



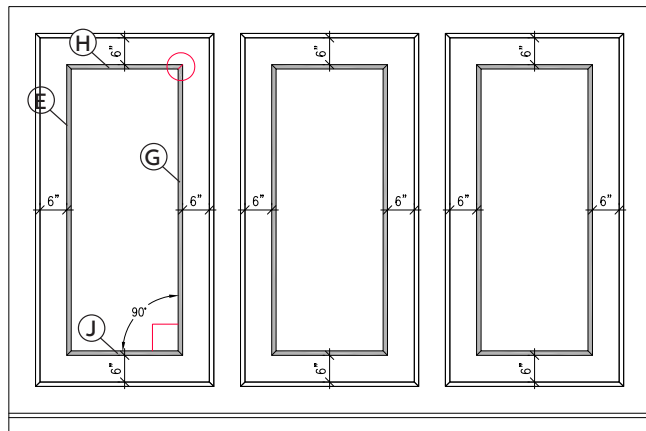
Étape 2

Mesurez la hauteur de votre mur à partir du dessus de votre plinthe jusqu'au plafond. Pour la pose de la première moulure (à partir de la gauche), enlevez 12" à la longueur de la moulure. Coupez le morceau avec un angle intérieur de 45 degrés aux deux extrémités, puis fixez la moulure (A) avec la cloueuse de finition. Assurez-vous que la moulure est au niveau. Répétez cette même étape pour la deuxième moulure verticale (B) de votre caisson. Poursuivez avec les moulures horizontales (C) et (D) pour compléter le premier caisson. Répétez les mêmes étapes pour les caissons suivants.



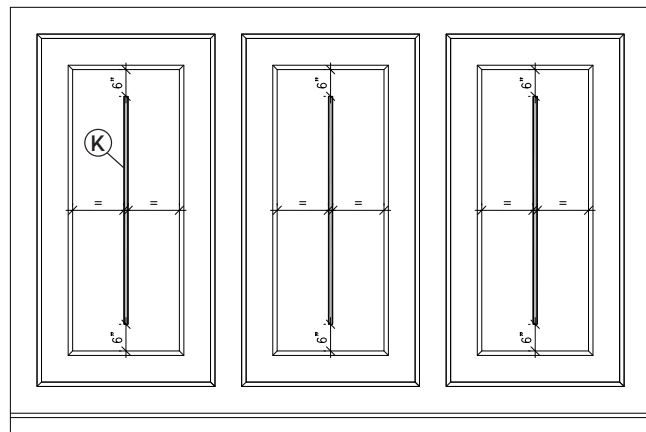
Étape 3

Pour les caissons intérieurs, mesurez la hauteur et la largeur intérieure du premier caisson déjà installé et enlever 12" aux moulures verticales et horizontales pour conserver 6" entre les caissons. Coupez le morceau avec un angle intérieur de 45 degrés aux deux extrémités, puis fixez la moulure (E) avec la cloueuse de finition. Assurez-vous que la moulure est au niveau. Répétez cette même étape pour la deuxième moulure verticale (G) de votre caisson. Poursuivez avec les moulures horizontales (H) et (J) pour compléter le premier caisson. Répétez les mêmes étapes pour les caissons suivants.



Étape 4

Trouvez le centre de votre caisson intérieur et coupez une moulure avec un angle droit aux deux extrémités en enlevant 12" à votre mesure intérieure. Fixez la moulure (K) avec la cloueuse de finition. Assurez-vous que la moulure est au niveau. Répétez cette même étape pour tous les autres caissons. À l'aide de bouche-pores et de calfeutrant, camouflez les imperfections. Laissez sécher, sablez légèrement et peignez les moulures de la même couleur que le mur.





Guide de fabrication

Caissons classiques

Recommandations

Il est fortement suggéré de prendre les mesures de votre mur avant de commencer afin d'ajuster vos plans et de faire les calculs nécessaires à la réalisation du projet. Vous pouvez utiliser ce tutoriel, l'imprimer et en faire votre plan personnalisé, selon votre espace pour déterminer la quantité ainsi que la largeur de vos motifs.

Astuce

Tracez au crayon effaçable ou à l'aide de ruban à masquer, l'emplacement des moulures directement sur votre mur. Si les dimensions des motifs ne donnent pas l'effet escompté, ajustez vos plans. Il est préférable de peindre le fond de votre mur de la couleur désirée avant de commencer la création du motif. Les moulures, une fois installées, pourront être peintes pour unifier votre projet.

Matériel nécessaire

1925 | Cimaïse

5/8" x 1-3/4" x 8'



Infos supplémentaires

- Installation extérieure : Non
- Essence : MDF avec apprêt blanc
- Lors de l'achat de votre matériel, prévoir environ 10 % de perte pour les coupes.

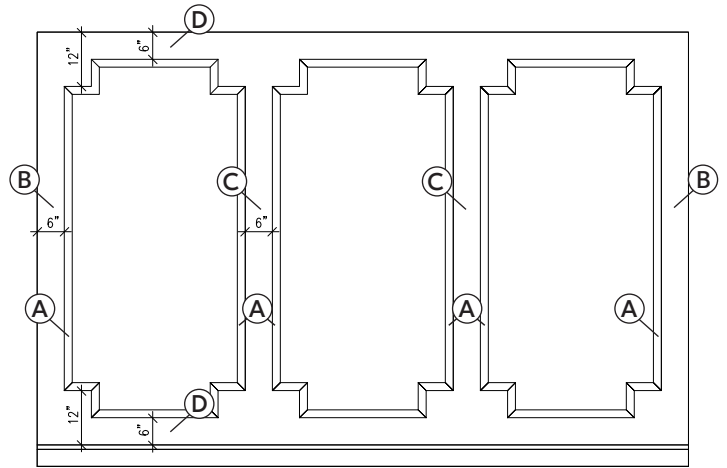
Outils nécessaires

- Crayon effaçable ou ruban à masquer
- Fusil de distribution pour colle
- Clous de finition, 18 gauges
- Cloueuse de finition
- Ruban à mesurer
- Niveau
- Scie à onglets
- Bouche-pores
- Chasse-clou ou pointeau
- Calfeutrant

Étapes de fabrication

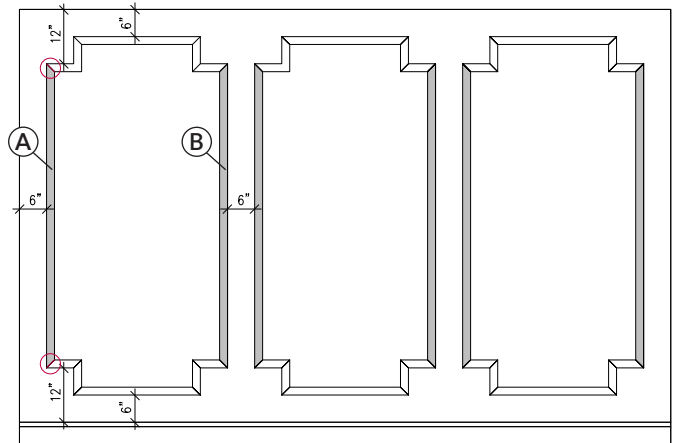
Étape 1

Mesurez la largeur et la hauteur du mur. Divisez la largeur selon le nombre de sections que vous désirez avoir afin de connaître l'endroit où seront posées les moulures verticales (A). Pour ce type de mur décoratif, nous vous suggérons de laisser 6" à chaque extrémité du mur (B), 6" entre chaque caisson (C) et 6" entre votre plinthe et votre plafond (D). Nous vous suggérons également de faire un dessin de votre mur pour déterminer les différentes dimensions de vos caissons et ainsi vous assurer d'avoir les mesures exactes.



Étape 2

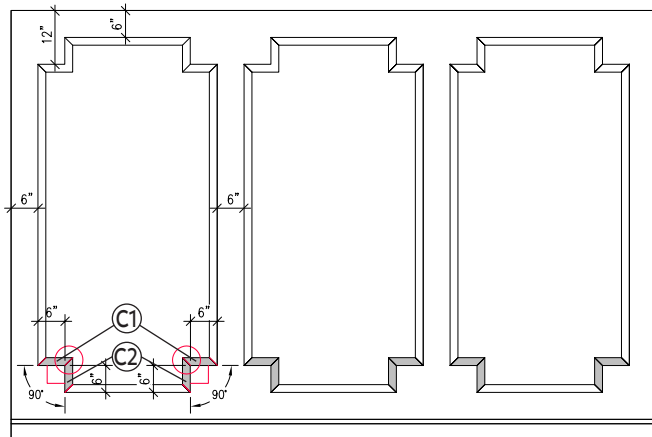
Pour la pose de la première moulure verticale (A) (à partir de la gauche), il faut enlever 24" à celle-ci selon la mesure obtenue de la hauteur de votre mur. Coupez le morceau avec un angle intérieur de 45 degrés aux deux extrémités, puis fixez la première moulure (A) avec la cloueuse de finition, centrée dans la hauteur de votre mur. Assurez-vous que la moulure est au niveau. Répétez cette étape pour la deuxième moulure verticale droite (B) de votre caisson. Répétez la même chose pour les caissons suivants.



Étapes de fabrication

Étape 3

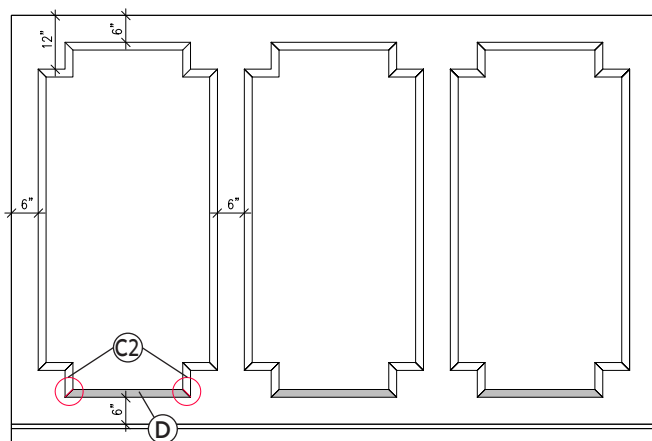
Coupez maintenant les 4 moulures (C) du bas du caisson de 6" de longueur. La moulure (C1) côté gauche, sera coupée avec un angle intérieur de 45 degrés pour l'extrémité gauche et coupée avec un angle extérieur de 45 degrés pour l'extrémité droite. La moulure (C2) côté gauche, sera coupée avec un angle extérieur de 45 degrés pour l'extrémité supérieure et coupée avec un angle intérieur de 45 degrés pour l'extrémité inférieure. Répétez la même chose pour le côté droit, mais en inversant les coupes. Assurez-vous que les moulures seront fixées au niveau. Répétez la même chose pour le haut du caisson. Répétez la même chose pour les caissons suivants.



Étape 4

Coupez maintenant la moulure du bas du caisson (D) avec un angle intérieur de 45 degrés aux deux extrémités. Déterminez la longueur requise en mesurant l'espace entre les moulures (C2) et fixez au mur. Assurez-vous que la moulure est au niveau. Répétez la même chose pour le haut du caisson. Répétez la même chose pour les caissons suivants.

À l'aide de bouche-pores et de calfeutrant, camouflez les imperfections. Laissez sécher, sablez légèrement et peignez les moulures de la même couleur que le mur.



Pour connaître la GARANTIE offerte sur le produit, incluant les particularités et les mises en garde, visitez interbois.ca.





Guide de fabrication

Baguettes mid-century

Recommandations

Il est fortement suggéré de prendre les mesures de votre mur avant de commencer afin d'ajuster vos plans et de faire les calculs nécessaires à la réalisation du projet. Vous pouvez utiliser ce tutoriel, l'imprimer et en faire votre plan personnalisé, selon votre espace pour déterminer la quantité ainsi que la largeur de vos motifs.

Astuce

Tracez au crayon effaçable ou à l'aide de ruban à masquer, l'emplacement des moulures directement sur votre mur. Si les dimensions des motifs ne donnent pas l'effet escompté, ajustez vos plans. Il est préférable de peindre le fond de votre mur de la couleur désirée avant de commencer la création du motif. Les moulures, une fois installées, pourront être peintes pour unifier votre projet.

Matériel nécessaire

1565 | Carré

1-1/16" x 1-1/16" x 8'



Infos supplémentaires

- Installation extérieure : Non
- Essences : MDF avec apprêt blanc, pin jointé ou pin sélect
- Lors de l'achat de votre matériel, prévoir environ 10 % de perte pour les coupes.

Outils nécessaires

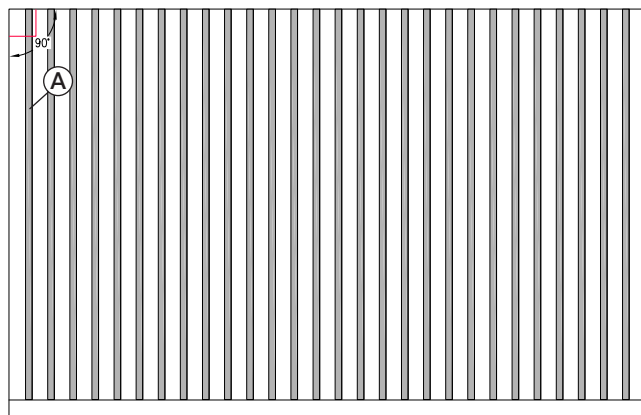
- Crayon effaçable ou ruban à masquer
- Fusil de distribution pour colle
- Clous de finition, 18 gauges
- Cloueuse de finition
- Ruban à mesurer
- Niveau
- Scie à onglets
- Bouche-pores
- Chasse-clou ou pointeau
- Calfeutrant

Étapes de fabrication

Étape 1

Mesurez la longueur du mur pour déterminer le nombre de moulures verticales (A) que vous aurez à couper. Nous vous recommandons de laisser 2-1/16" minimum entre les moulures verticales (A). Donc, à partir de la gauche de votre mur, la première moulure verticale (A) sera fixée avec un retrait de 2-1/16" et la dernière moulure verticale (A) devrait avoir le même retrait de 2-1/16" à droite du mur. Par exemple pour un mur de 10 pieds de longueur, nous aurions 38 moulures verticales (A), considérant que la moulure verticale (A) a une largeur de 1-1/16", avec un espace de 2-1/16" entre elles.

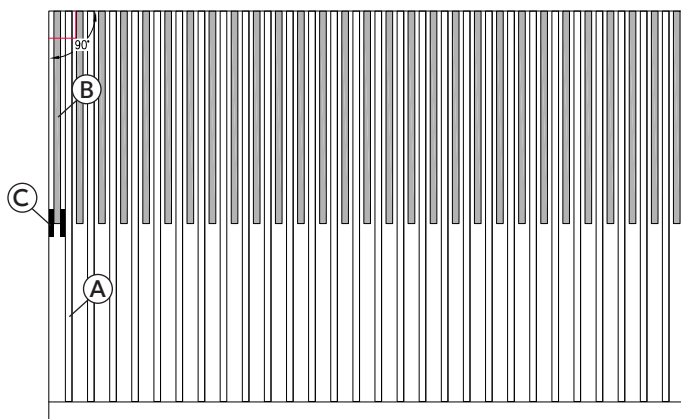
Mesurez la hauteur du mur à partir du dessus de votre plinthe jusqu'au plafond pour déterminer la longueur des moulures verticales (A). Fixez les moulures verticales (A) avec la cloueuse de finition. Assurez-vous que les moulures sont au niveau.



Étape 2

Pour les moulures verticales (B) qui seront installées entre les moulures verticales (A). Nous vous suggérons de les couper à la moitié de la hauteur totale du mur. Pour l'installation des moulures verticales (B), prendre deux retailles de bois de 1/2" de largeur afin de vous en servir comme espaceurs (C) de chaque côté des moulures verticales (B), entre les moulures verticales (A). Ceci pour nous assurer que les moulures verticales (B) soient bien centrées entre les moulures verticales (A). Fixez les moulures verticales (B) avec la cloueuse de finition. Assurez-vous que les moulures sont au niveau.

À l'aide de bouche-pores et de calfeutrant, camouflez les imperfections. Laissez sécher, sablez légèrement et peignez les moulures de la même couleur que le mur.



Pour connaître la GARANTIE offerte sur le produit, incluant les particularités et les mises en garde, visitez interbois.ca.





Guide de fabrication

Baguettes intercalées

Recommandations

Il est fortement suggéré de prendre les mesures de votre mur avant de commencer afin d'ajuster vos plans et de faire les calculs nécessaires à la réalisation du projet. Vous pouvez utiliser ce tutoriel, l'imprimer et en faire votre plan personnalisé, selon votre espace pour déterminer la quantité ainsi que la largeur de vos motifs.

Astuce

Tracez au crayon effaçable, ou à l'aide de ruban à masquer, l'emplacement des moulures directement sur votre mur. Si les dimensions des motifs ne donnent pas l'effet escompté, ajustez vos plans. Il est préférable de peindre le fond de votre mur de la couleur désirée avant de commencer la création du motif. Les moulures, une fois installées, pourront être peintes pour unifier votre projet.

Matériel nécessaire

1321 | Moulure rectangulaire

3/4" x 1-1/2" x 8'



Infos supplémentaires

- Installation extérieure : Non
- Essence : MDF avec apprêt blanc
- Lors de l'achat de votre matériel, prévoir environ 10 % de perte pour les coupes.

Outils nécessaires

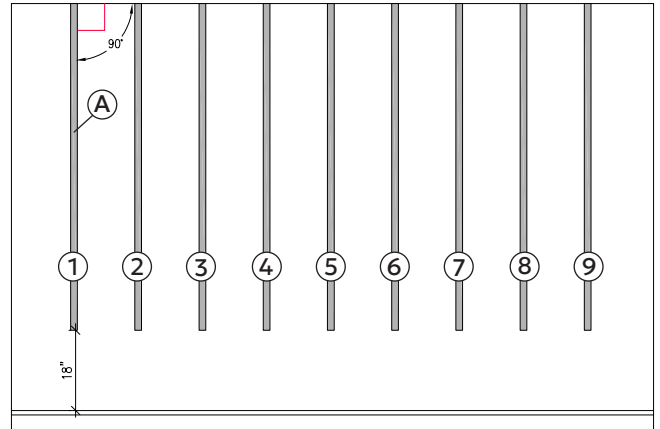
- Crayon effaçable ou ruban à masquer
- Pistolet à colle chaude
- Clous de finition, 18 gauges
- Cloueuse de finition
- Ruban à mesurer
- Niveau
- Scie à onglets
- Bouche-pores
- Chasse-clou ou pointeau
- Calfeutrant

Étapes de fabrication

Étape 1

Mesurez la longueur du mur pour déterminer le nombre de moulures verticales (**A**) que vous aurez à couper. Nous vous recommandons de laisser 12" entre les moulures verticales (**A**). Par exemple, pour un mur de 10 pieds de longueur, nous aurons 9 moulures verticales (**A**), fixées aux 12" en partant de la gauche.

Mesurez la hauteur du mur à partir du dessus de votre plinthe jusqu'au plafond et déduisez 18" pour déterminer la longueur des moulures verticales (**A**). Fixez les moulures verticales (**A**) à partir du haut du mur avec la cloueuse de finition. Assurez-vous que les moulures sont au niveau.

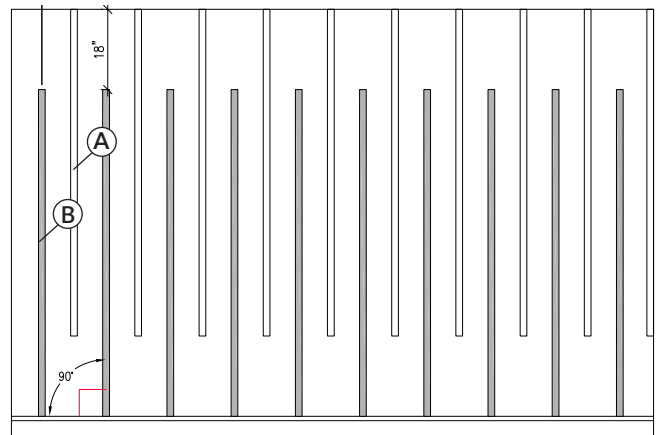


Étape 2

Les moulures verticales (**B**) seront installées centrées entre les moulures verticales (**A**).

Mesurez la hauteur du mur à partir du dessus de votre plinthe jusqu'au plafond et déduisez 18" pour déterminer la longueur des moulures verticales (**B**). Fixez les moulures verticales (**B**) à partir du haut de la plinthe avec la cloueuse de finition. Assurez-vous que les moulures sont au niveau.

À l'aide de bouche-pores et de calfeutrant, camouflez les imperfections. Laissez sécher, sablez légèrement et peignez les moulures de la même couleur que le mur.



Pour connaître la GARANTIE offerte sur le produit, incluant les particularités et les mises en garde, visitez interbois.ca.





Guide de fabrication

Caissons tout en rondeurs

Recommandations

Il est fortement suggéré de prendre les mesures de votre mur avant de commencer afin d'ajuster vos plans et de faire les calculs nécessaires à la réalisation du projet. Vous pouvez utiliser ce tutoriel, l'imprimer et en faire votre plan personnalisé, selon votre espace pour déterminer la quantité ainsi que la largeur de vos motifs.

Astuce

Tracez au crayon effaçable ou à l'aide de ruban à masquer, l'emplacement des moulures directement sur votre mur. Si les dimensions des motifs ne donnent pas l'effet escompté, ajustez vos plans. Il est préférable de peindre le fond de votre mur de la couleur désirée avant de commencer la création du motif. Les moulures, une fois installées, pourront être peintes pour unifier votre projet.

Matériel nécessaire

8046 | Dame

3/4" x 6-1/2" x 8" 

0851 | Tablier

1" x 1-1/2" x 8" 

Infos supplémentaires

- Installation extérieure : Non
- Essence : MDF avec apprêt blanc
- Lors de l'achat de votre matériel, prévoir environ 10 % de perte pour les coupes.

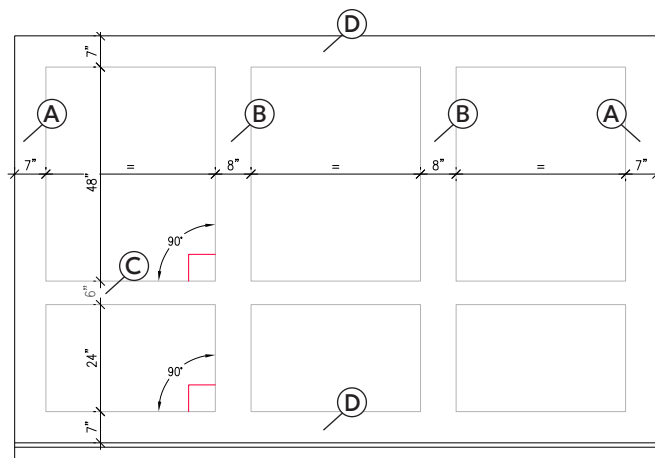
Outils nécessaires

- Crayon effaçable ou ruban à masquer
- Fusil de distribution pour colle
- Clous de finition, 18 gauges
- Cloueuse de finition
- Ruban à mesurer
- Niveau
- Scie à onglets
- Bouche pores
- Chasse-clou ou pointeau
- Calfeutrant

Étapes de fabrication

Étape 1

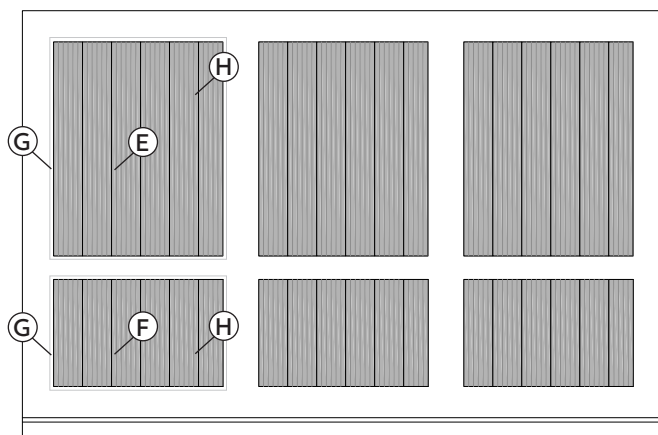
Mesurez la longueur et la hauteur du mur et divisez-le selon le nombre de sections que vous désirez avoir. Pour ce type de mur décoratif, nous vous suggérons le plan suivant avec les distances à laisser entre les sections. Nous vous recommandons de laisser 7" du côté gauche et droit (A). Laissez 8" entre les caissons horizontaux (B). Laissez 6" entre les caissons verticaux (C). Et laissez 7" au dessus de la plinthe et le haut du mur (D). Nous vous suggérons de faire un dessin de votre mur afin de déterminer les différentes dimensions de vos caissons et ainsi connaître les mesures exactes.



Étape 2

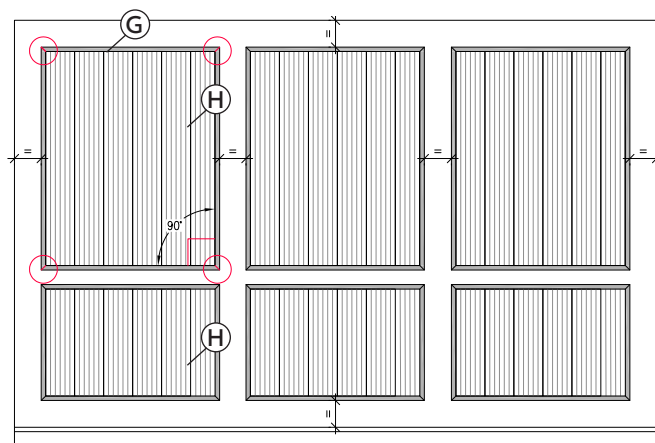
Pour les premiers caissons (E) et (F), mesurez la hauteur et la longueur de ceux-ci. Il faut prévoir l'installation des moulures 0851 (G) qui ceintureront le revêtement 8046 (H). Ainsi il faut enlever 2" à la mesure. Par exemple, si vous avez un caisson de 48" de hauteur, le revêtement 8046 devra être coupé à 46". Faites la même chose pour la longueur du caisson.

Fixez le revêtement 8046 (H) avec la cloueuse de finition. Assurez-vous d'être au niveau. Répétez successivement les étapes pour les autres caissons.



Étape 3

Mesurez la longueur des moulures 0851 (G) qui seront installées autour des caissons 8046 (H). Mesurez et coupez chaque morceau selon ces mesures avec un angle intérieur de 45 degrés aux deux extrémités. Fixez la moulure avec la cloueuse de finition. Répétez cette même étape pour toutes les moulures de contour de chacun des caissons.



Pour connaître la GARANTIE offerte sur le produit, incluant les particularités et les mises en garde, visitez interbois.ca.





Guide de fabrication

Contrastes en angles

Recommandations

Il est fortement suggéré de prendre les mesures de votre mur avant de commencer afin d'ajuster vos plans et de faire les calculs nécessaires à la réalisation du projet. Vous pouvez utiliser ce tutoriel, l'imprimer et en faire votre plan personnalisé, selon votre espace pour déterminer la quantité ainsi que la largeur de vos motifs.

Astuce

Tracez au crayon effaçable, ou à l'aide de ruban à masquer, l'emplacement des moulures directement sur votre mur. Si les dimensions des motifs ne donnent pas l'effet escompté, ajustez vos plans. Il est préférable de peindre le fond de votre mur de la couleur désirée avant de commencer la création du motif. Les moulures, une fois installées, pourront être peintes pour unifier votre projet.

Matériel nécessaire

1565 | Carré

1-1/16" x 1-1/16" x 8"



Infos supplémentaires

- Installation extérieure : Non
- Essences : MDF avec apprêt blanc, pin jointé ou pin sélect
- Lors de l'achat de votre matériel, prévoir environ 10 % de perte pour les coupes.

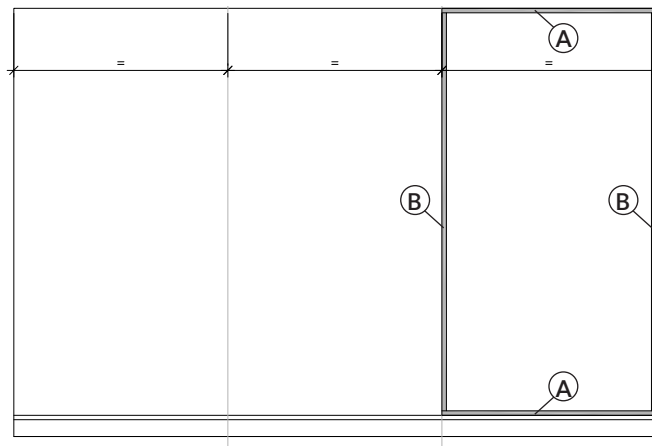
Outils nécessaires

- Crayon effaçable ou ruban à masquer
- Pistolet à colle chaude
- Clous de finition, 18 gauges
- Cloueuse de finition
- Ruban à mesurer
- Niveau
- Scie à onglets
- Bouche-pores
- Chasse-clou ou pointeau
- Calfeutrant

Étapes de fabrication

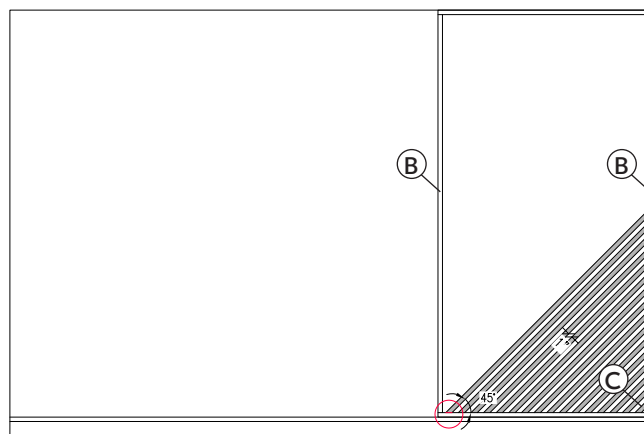
Étape 1

Mesurez la longueur du mur, divisez-le en trois parties égales et marquez la partie du mur où seront installées les moulures. Mesurez et placez une moulure horizontale (A) au bas du mur ou au-dessus de votre plinthe. À l'aide d'une cloueuse de finition, fixez la moulure (A) en vous assurant d'être au niveau. Fixez par la suite une autre moulure (A) pour le haut du mur. Mesurez la hauteur entre les deux moulures horizontales (A) pour connaître la longueur des moulures verticales (B) que vous aurez à couper. Fixez les moulures verticales (B) avec la cloueuse de finition. Assurez-vous que les moulures sont au niveau. Dans ce rectangle ainsi formé, seront installées les autres moulures.



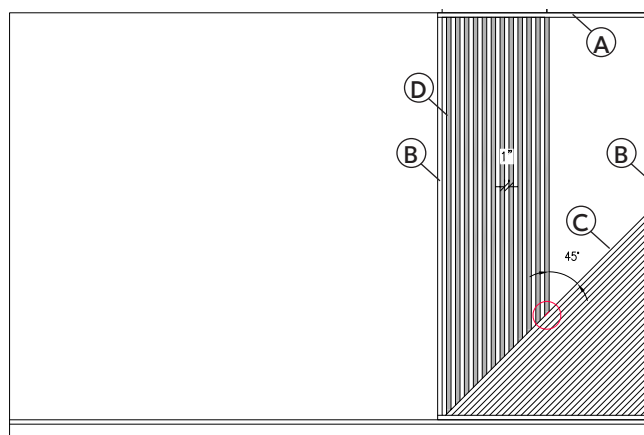
Étape 2

Mesurez la longueur de la première moulure (C) la plus courte, au bas inférieur droit qui sera installée entre les deux moulures verticales (B). À l'aide d'une scie à onglet, coupez les extrémités de la moulure (C) à un angle intérieur de 45 degrés, puis fixez la moulure. Pour l'installation des autres moulures (C), nous vous suggérons de prendre deux retailles de la moulure (C) afin de vous en servir comme espaceur entre chaque moulure (C) à installer. Répétez les mêmes étapes afin de reproduire l'exemple illustré.



Étape 3

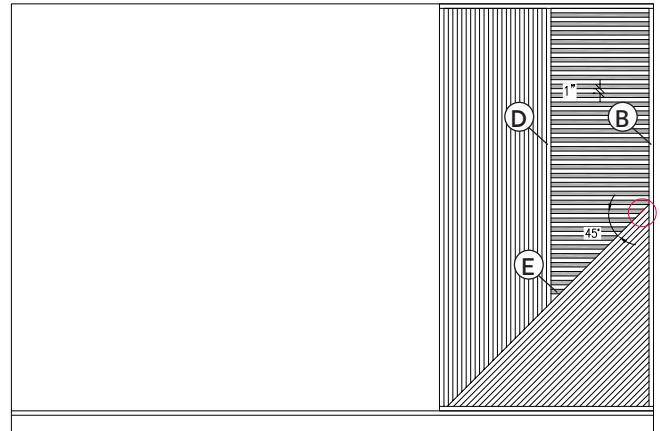
Divisez en deux parties égales l'espace du haut entre les deux moulures verticales (B). Mesurez la longueur de la première moulure (D) la plus longue, qui sera installée entre la moulure horizontale (A) et la moulure (C) la plus longue. Coupez l'extrémité du haut de la moulure à un angle de 90 degrés et l'extrémité du bas à un angle intérieur de 45 degrés. Fixez la moulure au mur. Pour l'installation des autres moulures (D) jusqu'au milieu de l'espace restant, nous vous suggérons de prendre deux retailles de la moulure (D) afin de vous en servir comme espaceur entre chaque moulure (D) à installer. Répétez les mêmes étapes afin de reproduire l'exemple illustré.



Étapes de fabrication

Étape 4

Mesurez la longueur de la première moulure (E) la plus courte, qui sera installée au bas, entre les moulures horizontales (D) et (B). Coupez l'extrémité gauche de la moulure à un angle de 90 degrés et l'extrémité droite à un angle intérieur de 45 degrés. Fixez la moulure au mur. Pour l'installation des autres moulures (E) jusqu'en haut de l'espace restant, nous vous suggérons de prendre deux retailles de la moulure (E) afin de vous en servir comme espaceur entre chaque moulure (E) à installer. Répétez les mêmes étapes afin de reproduire l'exemple illustré.



Pour connaître la GARANTIE offerte sur le produit, incluant les particularités et les mises en garde, visitez interbois.ca.





Guide de fabrication

Board and Batten

Recommandations

Il est fortement suggéré de prendre les mesures de votre mur avant de commencer afin d'ajuster vos plans et de faire les calculs nécessaires à la réalisation du projet. Vous pouvez utiliser ce tutoriel, l'imprimer et en faire votre plan personnalisé, selon votre espace pour déterminer la quantité ainsi que la largeur de vos motifs.

Astuce

Tracez au crayon effaçable, ou à l'aide de ruban à masquer, l'emplacement des moulures directement sur votre mur. Si les dimensions des motifs ne donnent pas l'effet escompté, ajustez vos plans. Il est préférable de peindre le fond de votre mur de la couleur désirée avant de commencer la création du motif. Les moulures, une fois installées, pourront être peintes pour unifier votre projet.

Matériel nécessaire

1253 | Moulure rectangulaire

5/8" x 3" x 8' 

1321 | Moulure rectangulaire

3/4" x 1-1/2" x 8' 

Infos supplémentaires

- Installation extérieure : Non
- Essence : MDF avec apprêt blanc
- Lors de l'achat de votre matériel, prévoir environ 10 % de perte pour les coupes.

Outils nécessaires

- Crayon effaçable ou ruban à masquer
- Pistolet à colle chaude
- Clous de finition, 18 gauges
- Cloueuse de finition
- Ruban à mesurer
- Scie à onglets
- Chasse-clou ou pointeau
- Niveau
- Bouche-pores
- Calfeutrant

Étapes de fabrication

Étape 1

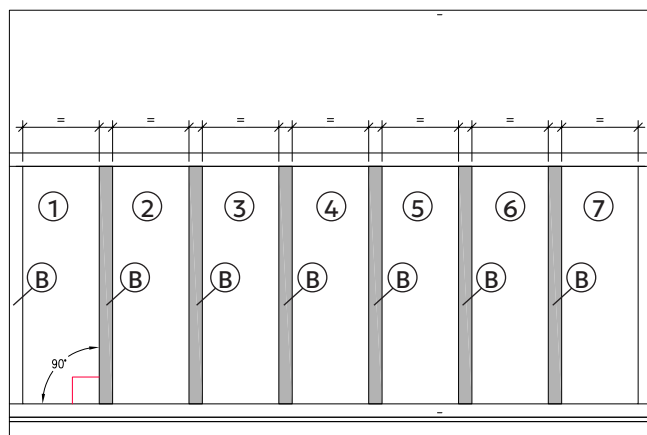
Mesurez la longueur du mur et placez une moulure à l'horizontale (A) 1253 au bas du mur ou au-dessus de votre plinthe. À l'aide d'une cloueuse de finition, fixez la moulure en vous assurant d'être au niveau. Si la moulure ne couvre pas toute la longueur du mur, mesurez l'espace manquant et coupez une seconde moulure pour le couvrir complètement. Pour ce type de mur décoratif, nous vous suggérons de placer à une hauteur de 60" (5 pieds) à partir du bas du mur ou au-dessus de votre plinthe la seconde moulure (A) 1253.

Mesurez la hauteur entre les deux moulures horizontales (A) 1253 pour connaître la longueur des moulures verticales (B) 1253 que vous aurez à couper. Fixez les moulures verticales (B) 1253 avec la cloueuse de finition. Assurez-vous que les moulures sont au niveau.



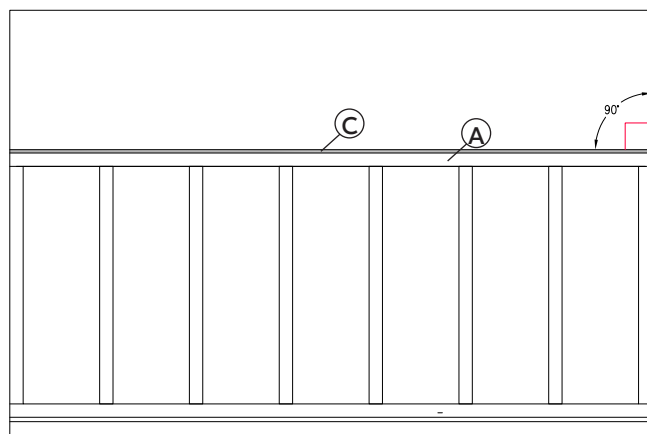
Étape 2

Mesurez la longueur du mur et divisez-le par le nombre de sections que vous désirez pour connaître l'endroit où seront fixées les moulures verticales (B) 1253. Par exemple, pour un mur de 10 pieds (120") de longueur, nous suggérons 7 sections égales, soit 6 moulures verticales (B) 1253 à tout les (13,71") à partir de la gauche. Celle que nous avons fixée à l'étape 1. Exemple: un mur de 10 pieds (120"), moins 2 pieds (24"), 8 moulures verticales (B) 1253 de 3", divisez par 7 (le nombre de sections) = (13,71"), représente la distance entre chaque moulure verticale (B) 1253.



Étape 3

Mesurez la longueur de votre mur et coupez la moulure horizontale (C) 1321. À l'aide d'une cloueuse de finition, fixez la moulure au-dessus de la moulure horizontale (A) 1253. Si la moulure ne couvre pas toute la longueur du mur, mesurez l'espace manquant et coupez une seconde moulure pour le couvrir complètement.



Pour connaître la GARANTIE offerte sur le produit, incluant les particularités et les mises en garde, visitez interbois.ca.





Guide de fabrication

Mur tartan

Recommandations

Il est fortement suggéré de prendre les mesures de votre mur avant de commencer afin d'ajuster vos plans et de faire les calculs nécessaires à la réalisation du projet. Vous pouvez utiliser ce tutoriel, l'imprimer et en faire votre plan personnalisé, selon votre espace pour déterminer la quantité ainsi que la largeur de vos motifs géométriques.

Astuce

Tracez au crayon effaçable, ou à l'aide de ruban à masquer, l'emplacement des moulures directement sur votre mur. Si les dimensions des motifs géométriques ne donnent pas l'effet escompté, ajustez vos plans. Il est aussi préférable de peindre le fond de votre mur de la couleur désirée avant de commencer la création du mur géométrique. Les moulures, une fois installées, pourront être peintes pour unifier votre projet.

Matériel nécessaire

1565 | Carré

1-1/16" x 1-1/16" x 8'



Infos supplémentaires

- Installation extérieure : Non
- Essences : MDF avec apprêt blanc, pin jointé ou pin sélect
- Lors de l'achat de votre matériel, prévoir environ 10 % de perte pour les coupes.

Outils nécessaires

- Crayon effaçable ou ruban à masquer
- Fusil de distribution pour colle
- Clous de finition, 18 gauges
- Cloueuse de finition
- Ruban à mesurer
- Niveau
- Scie à onglets
- Chasse-clou ou pointeau
- Bouche-pores
- Calfeutrant

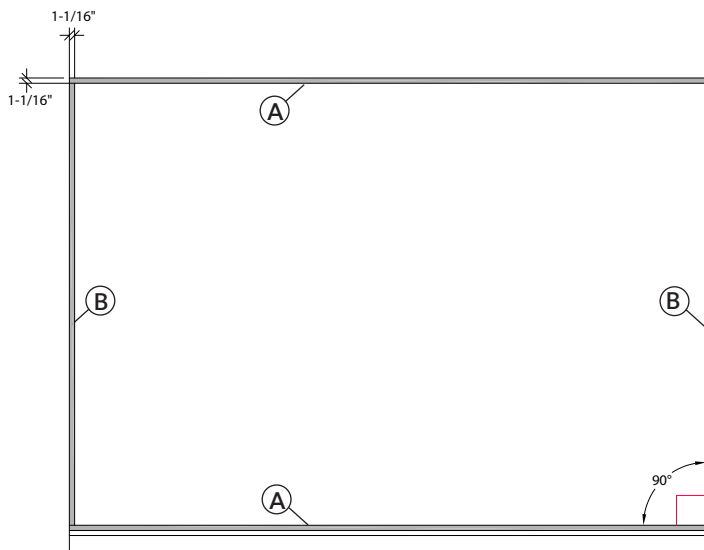
Étapes de fabrication

Étape 1

Encadrez la pièce

Placez une moulure à l'horizontale (A) au bas du mur ou au-dessus de votre plinthe. À l'aide d'une cloueuse de finition, fixez la moulure en vous assurant d'être au niveau. Si la moulure ne couvre pas toute la longueur du mur, mesurez l'espace manquant et coupez une seconde moulure pour le couvrir complètement. Répétez la même chose pour le haut du mur.

Mesurez la hauteur entre les deux moulures horizontales (A) pour connaître la longueur des moulures verticales (B) que vous aurez à couper. Fixez les moulures verticales (B) avec la cloueuse de finition. Assurez-vous que les moulures sont au niveau.

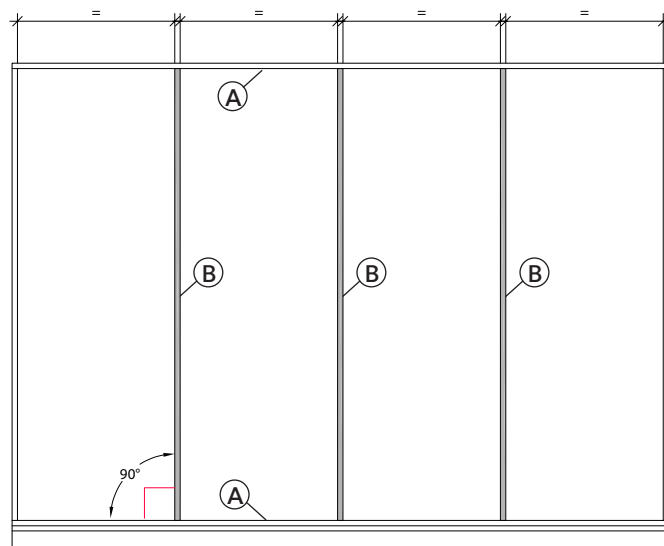


Étape 2

Grands rectangles verticaux

Mesurez la largeur du mur et divisez-la par le nombre de parties que vous désirez pour connaître l'endroit où seront fixées les moulures verticales (B). Par exemple, pour un mur de 12 pieds de largeur, nous pourrions avoir 4 sections égales, soit 1 moulure verticale (B) aux 3 pieds en partant de la gauche du mur. Pour donner au total 4 rectangles égaux de 3 pieds de largeur pour combler tout le mur.

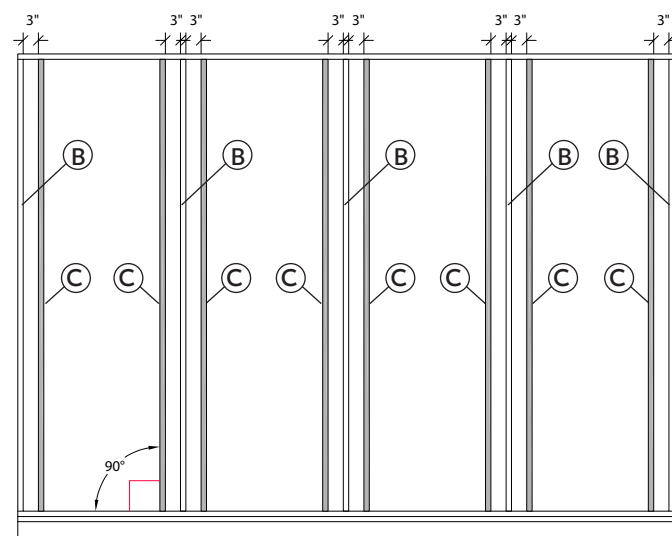
Mesurez la hauteur entre les deux moulures horizontales (A) pour connaître la longueur des moulures verticales (B) que vous aurez à couper. Fixez les moulures verticales (B) avec la cloueuse de finition. Assurez-vous que les moulures sont au niveau.



Étape 3

Dans chaque grands rectangles verticaux

Installez des nouvelles moulures verticales (C) à droite et à gauche à une distance de 3" des premières moulures verticales (B) installées aux étapes 1 et 2.



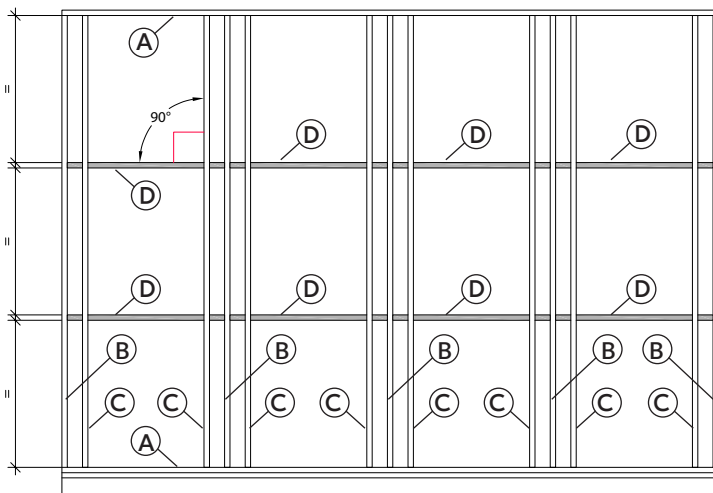
Étapes de fabrication

Étape 4

Dans chaque grands rectangles verticaux

Mesurez la hauteur entre les deux moulures horizontales (A) et divisez-la par le nombre de parties que vous désirez pour connaître l'endroit où seront fixées les moulures horizontales (D). Par exemple, pour un mur de 9 pieds de hauteur, nous pourrions avoir 3 sections égales, soit 1 moulure horizontale (D) aux 3 pieds en partant du bas du mur. Pour donner au total 3 rectangles égaux de 3 pieds de hauteur pour combler tout le mur.

Mesurez la largeur entre chaque moulures verticales (B) et (C) de la section, puis coupez les moulures horizontales (D) pour qu'elles s'insèrent parfaitement entre les moulures verticales (B) et (C). Fixez les moulures horizontales (D) avec la cloueuse de finition. Assurez-vous que les moulures sont au niveau.

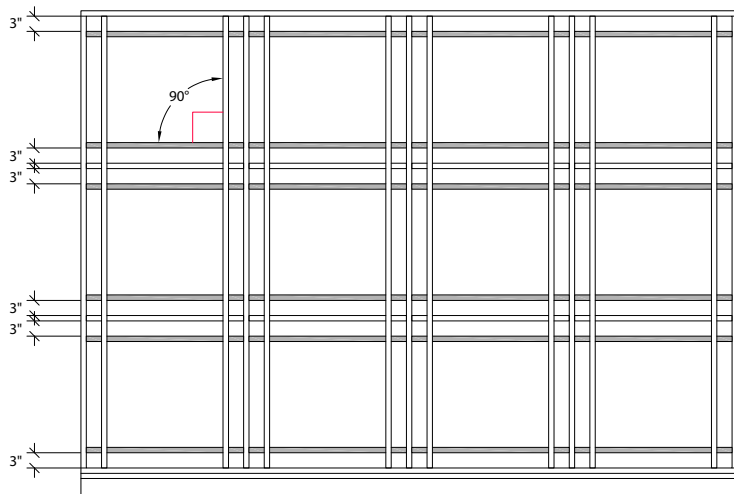


Étape 5

Complétez votre mur

Répétez les étapes 3 et 4 pour compléter votre mur afin de reproduire l'exemple illustré.

À l'aide de bouche-pores et de calefrant, camouflez les imperfections. Laissez sécher, sablez légèrement et peignez les moulures de la même couleur que le mur.



Pour connaître la GARANTIE offerte sur le produit, incluant les particularités et les mises en garde, visitez interbois.ca.

