



# MANTEAU DE FOYER MODERNE

## OUTILS NÉCESSAIRES

- Colle à bois de type PL
- Fusil de distribution pour colle
- Clous de finition, 18 gauge
- Cloueuse de finition
- Ruban à mesurer
- Perçuseuse
- Scie à onglet
- Banc de scie
- Niveau
- Détecteur de montant

## DIMENSIONS

- Largeur : 40"
- Hauteur : 40"
- Profondeur : 6-1/4"

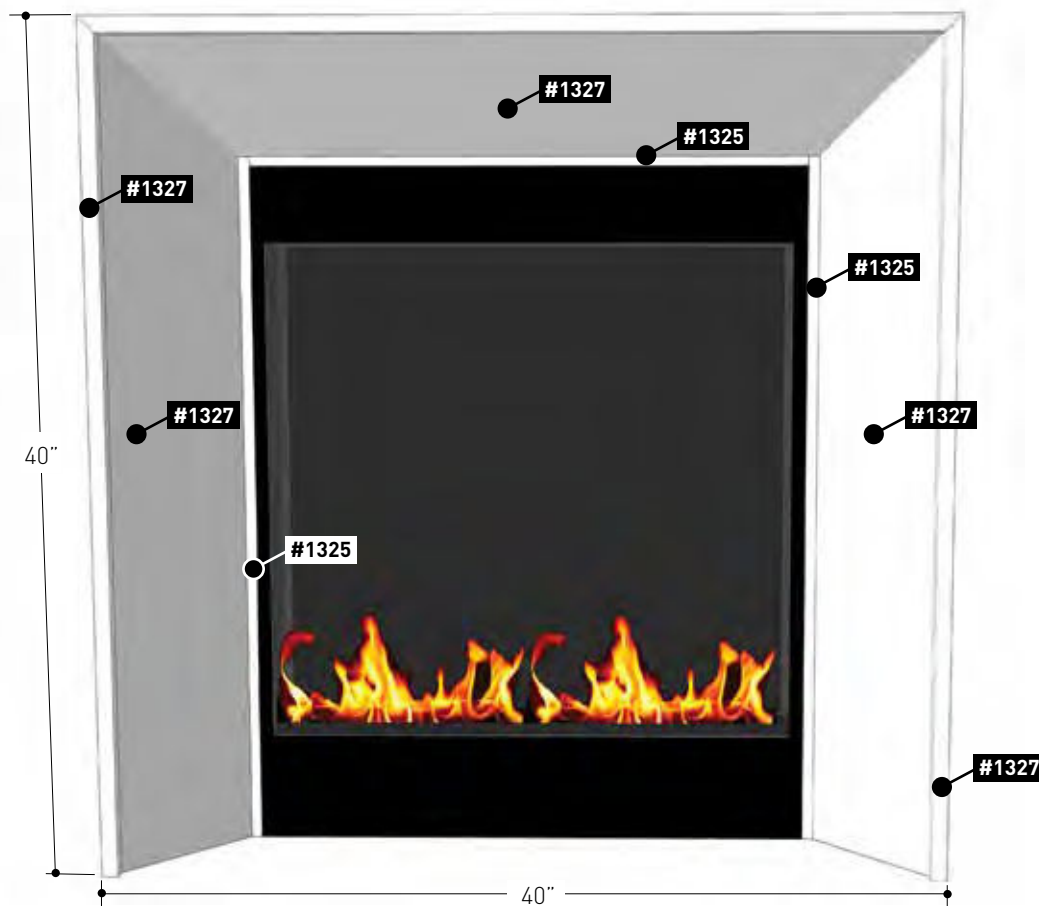
## INFOS SUPPLÉMENTAIRES

- Installation extérieure : Non
- Essence : MDF avec apprêt blanc

## MATÉRIEL NÉCESSAIRE

**2X** # 1325 RECTANGLE  
3/4" x 5-1/2" x 96"

**3X** # 1327 RECTANGLE  
3/4" x 7-1/4" x 96"

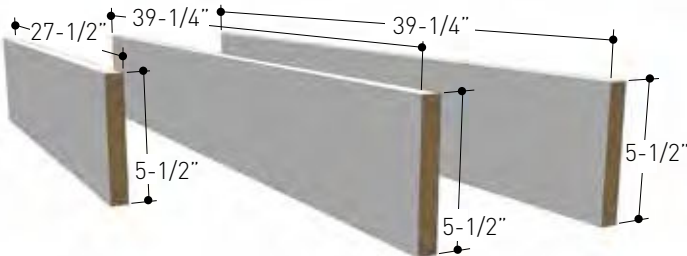


### NOTEZ BIEN

- Ce tutoriel de manteau de foyer a été conçu pour un foyer avec des dimensions approximatives de 24" de large par 18" de haut.
- Il est important d'adapter votre conception de manteau à votre foyer actuel.

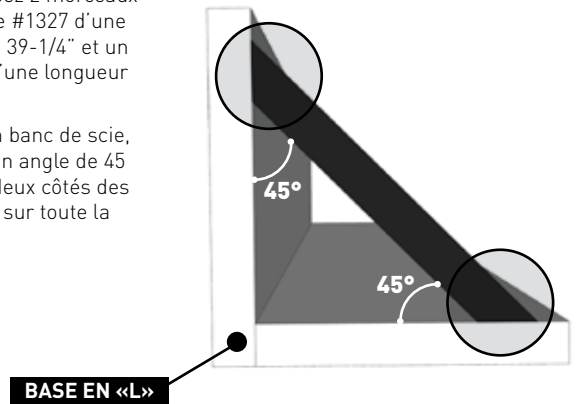
## ÉTAPE 1 2 X #1325

- À l'aide d'une scie à onglet, à partir de 2 rectangles #1325, coupez deux morceaux d'une longueur de 39-1/4" et un morceau d'une longueur de 27-1/2".



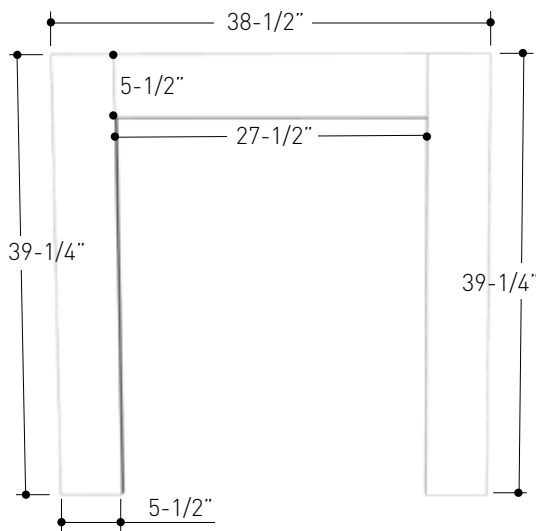
## ÉTAPE 4 1 X #1327

- À l'aide d'une scie à onglet, coupez 2 morceaux du rectangle #1327 d'une longueur de 39-1/4" et un morceau d'une longueur de 38-1/2".
- À l'aide d'un banc de scie, délignez à un angle de 45 degrés les deux côtés des 3 morceaux sur toute la longueur.



## ÉTAPE 2

- À l'aide d'un détecteur de montant, d'un niveau, de colle et de clous, fixez solidement au mur les trois morceaux de l'étape 1 tel qu'illustré à droite, en s'assurant de percer et d'installer solidement dans les montants au mur.



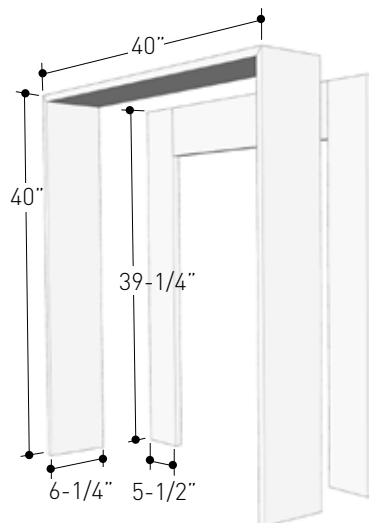
## ÉTAPE 5

- Tel un o'gee, apposez les pièces de l'étape 4 sur la structure en «L» formée à l'étape 3. Pour ce faire, coupez les extrémités des morceaux à un angle composé à l'aide d'une scie à onglet. Pour connaître le réglage de la table et de la scie, veuillez consulter le guide de coupe pour o'gees à angle 45°/45° degrés disponible ici : [bit.ly/GuideOgee](http://bit.ly/GuideOgee)



## ÉTAPE 3 2 X #1327

- À l'aide d'un banc de scie, délignez deux rectangles #1327 à une largeur de 6-1/4".
- À l'aide d'une scie à onglet, coupez trois morceaux d'une longueur de 40".
- Coupez ensuite deux morceaux de 40" à un angle de 45 degrés à une extrémité.
- Coupez le dernier morceau à un angle de 45 degrés aux deux extrémités.
- À l'aide de colle et de clous de finition, joindre les trois morceaux ensemble, au pourtour de l'étape 2, pour former une base en «L».



## ÉTAPE 6

- Les trois morceaux ainsi installés fermeront la structure du manteau de foyer. À l'aide de calfeutrant, camoufflez les imperfections. Apprêtez le MDF et peignez votre nouveau manteau de foyer de la couleur de votre choix.

